



EC-EX-A1H2/EC



PARTS MANUAL

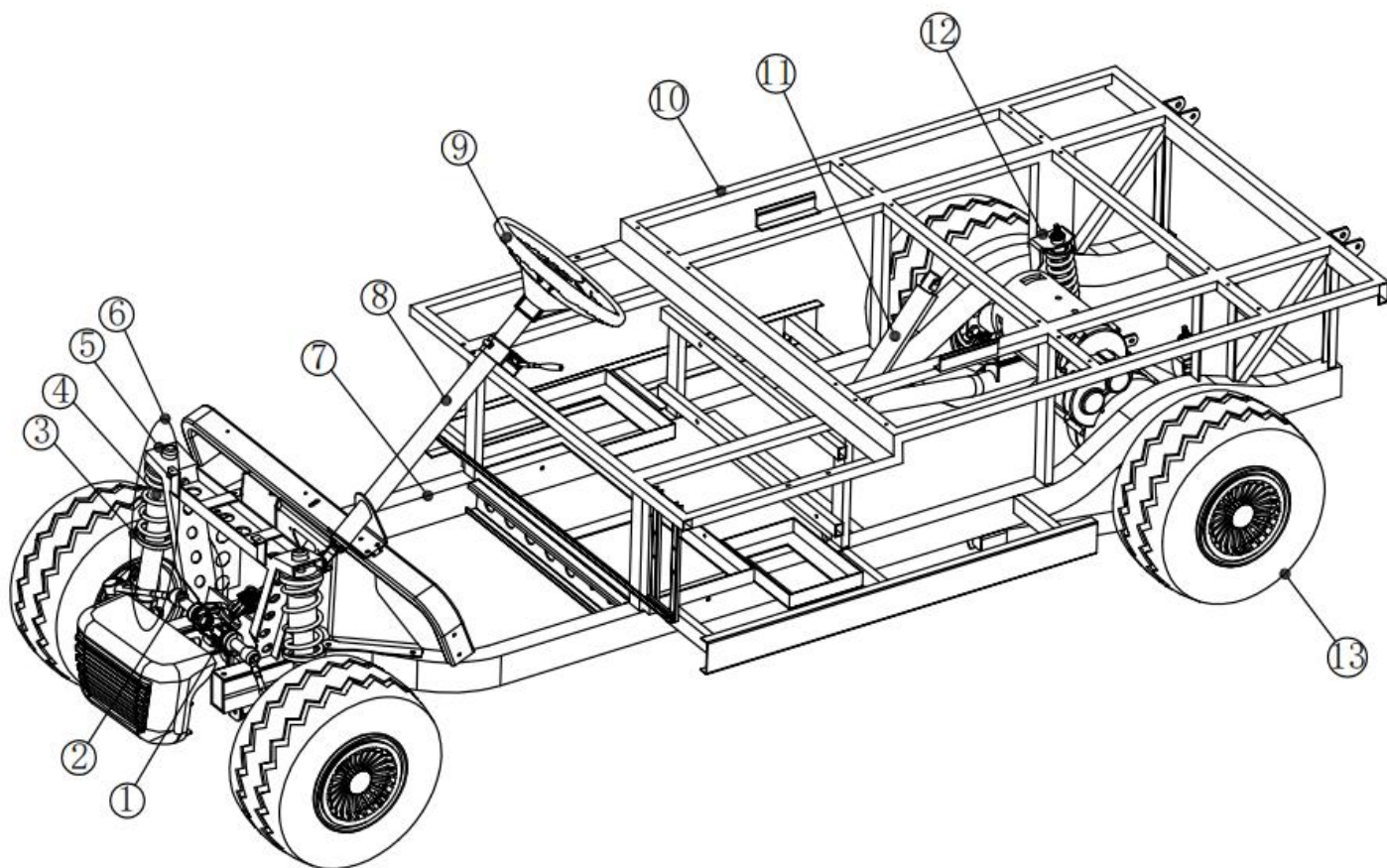
WWW.GOKARTS-ATVS.COM

目录

车架零件图 1/ Chassis1.....	3
方向盘零件图/Steering Wheel Assembly.....	7
方向机零件图/ Steering Assembly.....	9
保险杠零件图/Bumper.....	11
刹车踏板装配零件图/ Brake Pedal Assembly.....	13
前覆盖件零件图 1/Front Body One.....	15
前覆盖件零件图 2/Front Body Two.....	17
前覆盖件零件图 3/Front Body Three.....	19
悬挂和转向（鼓刹） / SUSPENSION AND STEERING.....	25
前桥零件图（碟刹）/Front Axle.....	27
后轮轴零件图（碟刹）/ Leaf Spring Assembly.....	29
后轮轴零件图（鼓刹）/ Leaf Spring Assembly.....	31
后桥弯管零件图/Rear Axle Tube Assembly.....	33
顶篷零件图铝货斗/Roof / Aluminum cargo box.....	35
顶篷零件图不锈钢货箱/Roof / Aluminum cargo box.....	37
顶篷零件图不锈钢货箱/Roof / Stainless steel cargo box.....	39
盘式制动器/Disc brake.....	41
鼓刹制动系统零件图/ Drum Brake Assembly.....	43
铝制刹车踏板零件图（带驻车） /.....	45
四轮碟刹系统零件图/ Four Wheel Disc Brake.....	47
四轮碟刹系统零件图/ Four Wheel Disc Brake.....	49
三相异步电机零件图/Motor.....	51
AC 电控零件图/AC Controllor.....	53

加速盒零件图/Accelerator Box.....	53
直流电池线路零件图/DC Battery Circuit Fig.....	55
交流电池线路零件图/AC Battery Circuit Fig.....	57

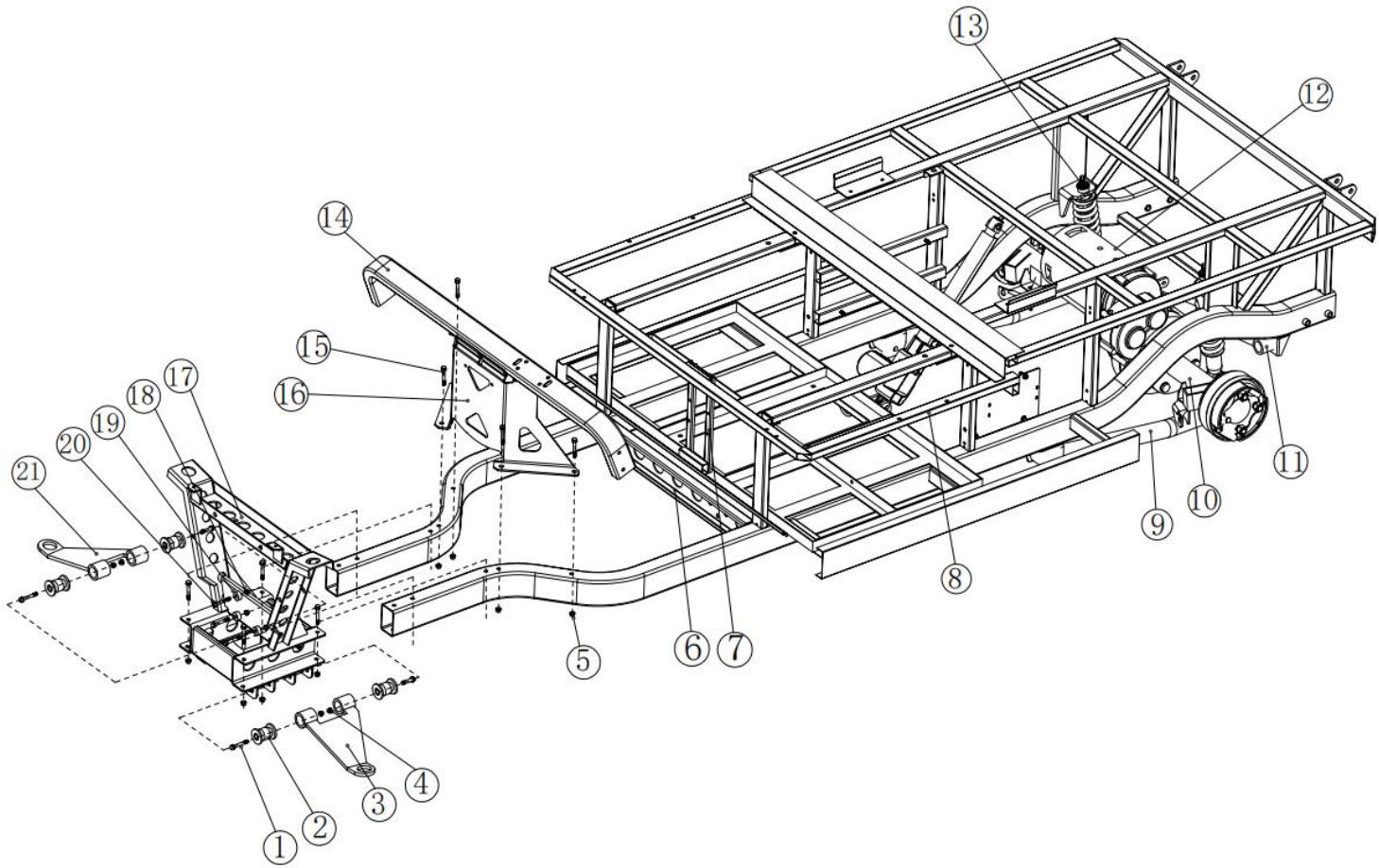
车架零件图 1/ Chassis1



车架零件图 1 Chassis 1

序号 /No	中文名称/Description CHN	英文名称 /Description ENG	编号 /Code	数量 /Pcs	价格 /Price(\$)	备注 /Memo
1	转向传动轴 Y04-3404006	Universal joint assembly	4.02.01.01.046	1		
2	方向机总成	Steering assembly	4.02.01.01.001	1		
3	A4 座前减震弹簧	A4 Spring	4.02.04.01.017	2		
4	塔顶前减震器	Damper	4.02.04.04.001	2		TF-4
5	自锁螺母/带锁片/M12*1.25	Lock nut M12*1.25	4.03.04.01.005	2		
6	TF-4 前减震器含弹簧总成	Front Shock Absorber Assembly	2.01.01.02.017	2		
7	A4 座主梁总成（铝横梁左右+铝横档前后）	A4 Chassis	2.01.01.08.008	1		
8	转向管柱 Y04-3414010	Steering Column Assembly	4.02.01.01.045	1		
9	高尔夫方向盘	Steering Wheel Assembly	4.02.01.01.035	1		
10	(A1H2) 货车货箱底架 (1.78*1.15)	Cargo box mounting frame	3.02.01.09.010	1		
11	电动推杆/TA1-1E-350513	Electric lift	4.04.02.08.001	1		
12	R-4 后减震器+A4 座后减弹簧	Rear Shock Absorber Assembly	2.01.01.02.005	2		
13	卡莱轮胎总成(8寸)	18*8.5-8 Tire	4.02.07.01.008	4		

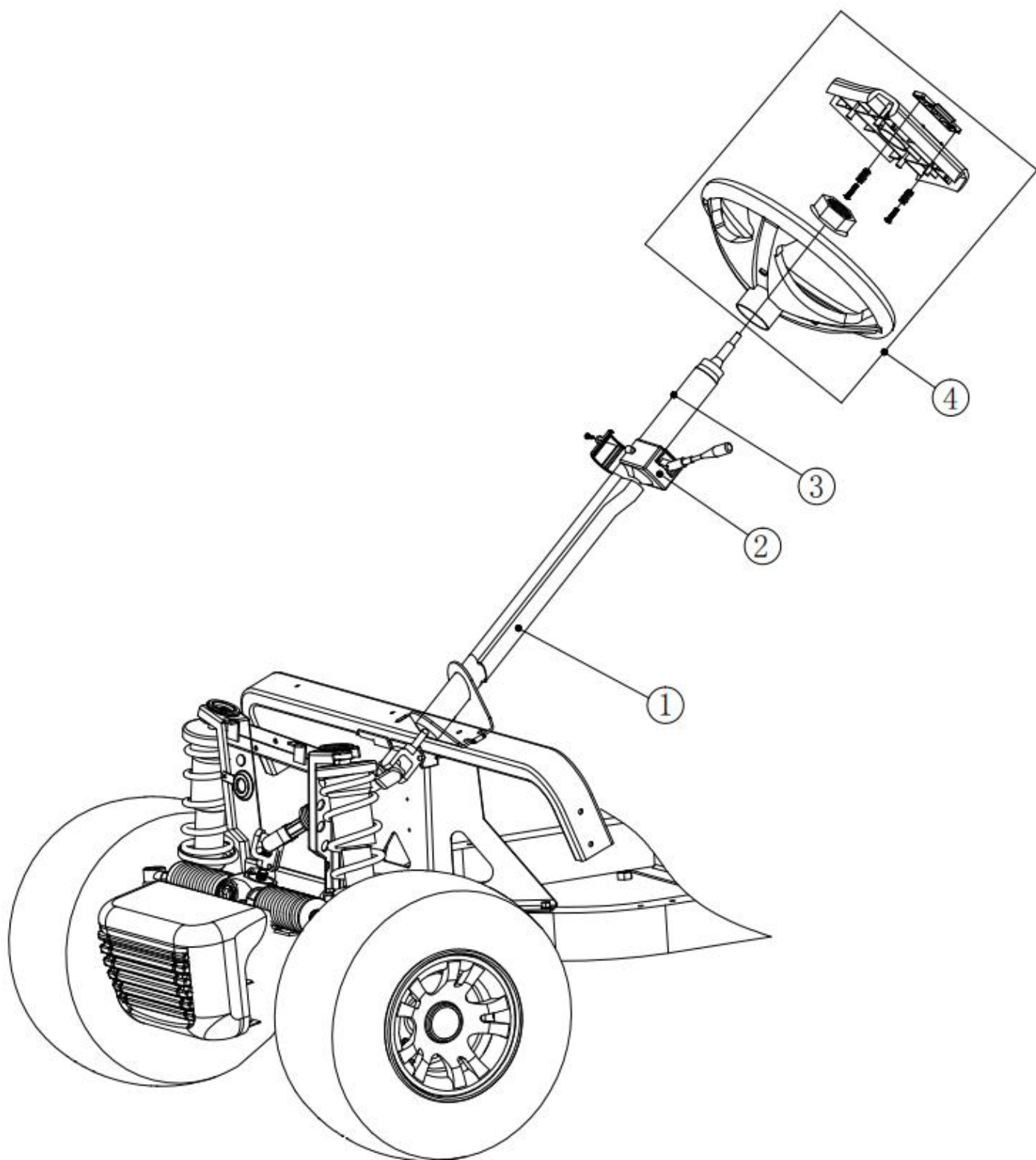
车架零件图 2/Chassis 2



车架零件图 2 Chassis 2

序号 /No	中文名称/Description CHN	英文名称 /Description ENG	编号 /Code	数量 /Pcs	价格 /Price(\$)	备注 /Memo
1	法兰螺栓 M12*75	Screw Flange M12*75	4.03.02.01.043	4		M12*75
2	悬挂衬套(摇臂衬套)	Rocker Arm Bushing	4.02.04.01.005	4		TS60
3	自锁螺母/带锁片	Lock Nut M12*1.25	4.03.04.01.005	4		M12*1.25
4	摇臂/左	Rocker Arm /LH	4.02.01.01.028	1		
5	自锁螺母/带锁片	Lock Nut M8*1.25	4.03.04.01.003	8		M8X1.25
7	A4 座主梁总成(铝横梁左右+铝横档前后)	A4 Chassis	2.01.01.08.008	1		
8	自锁螺母/带锁片	Lock Nut M8*1.25	4.03.04.01.003	2		M8*1.25
9	加强型后桥弯管(含衬套)总成 4MM	Rear Axle Tube Kit	2.01.01.07.001	1		
10	进口后桥 12: 1/105*105*110	Transaxle 12: 1	4.02.06.01.001	1		12:1
11	A 型平衡杆	Stabilizer bar	3.02.01.01.036	1		
12	直流牵引电动机 ZQS48-3.7-T-GN	DC Motor 3.7 KW	4.04.01.01.003	1		
13	R-4 后减震器+A4 座后减弹簧	Rear Shock Absorber Assembly	2.01.01.02.005	2		
14	A 型踏板框支撑座(含加强板)	Front Under body Support	3.02.01.01.124	1		
15	油壶支架	Brake Reservoir Bracket	3.05.60.045	1		
16	法兰螺栓 M8*95	Screw Flange M8*95	4.03.02.01.028	4		
17	自锁螺母/带锁片/M8X1.25	Lock Nut M8*1.25	4.03.04.01.003	3		M8*1.25
18	方向机安装垫片 15MM	Steering Assembly Spacer 15mm	4.02.01.01.009	3		
19	2 座塔顶前桥	Front Axle	3.02.01.02.043	1		
20	法兰螺栓 M8*45	Screw Flange M8*45	4.03.02.01.019	3		
21	A-摇臂/右	Rocker Arm / RH	4.02.01.01.029	1		

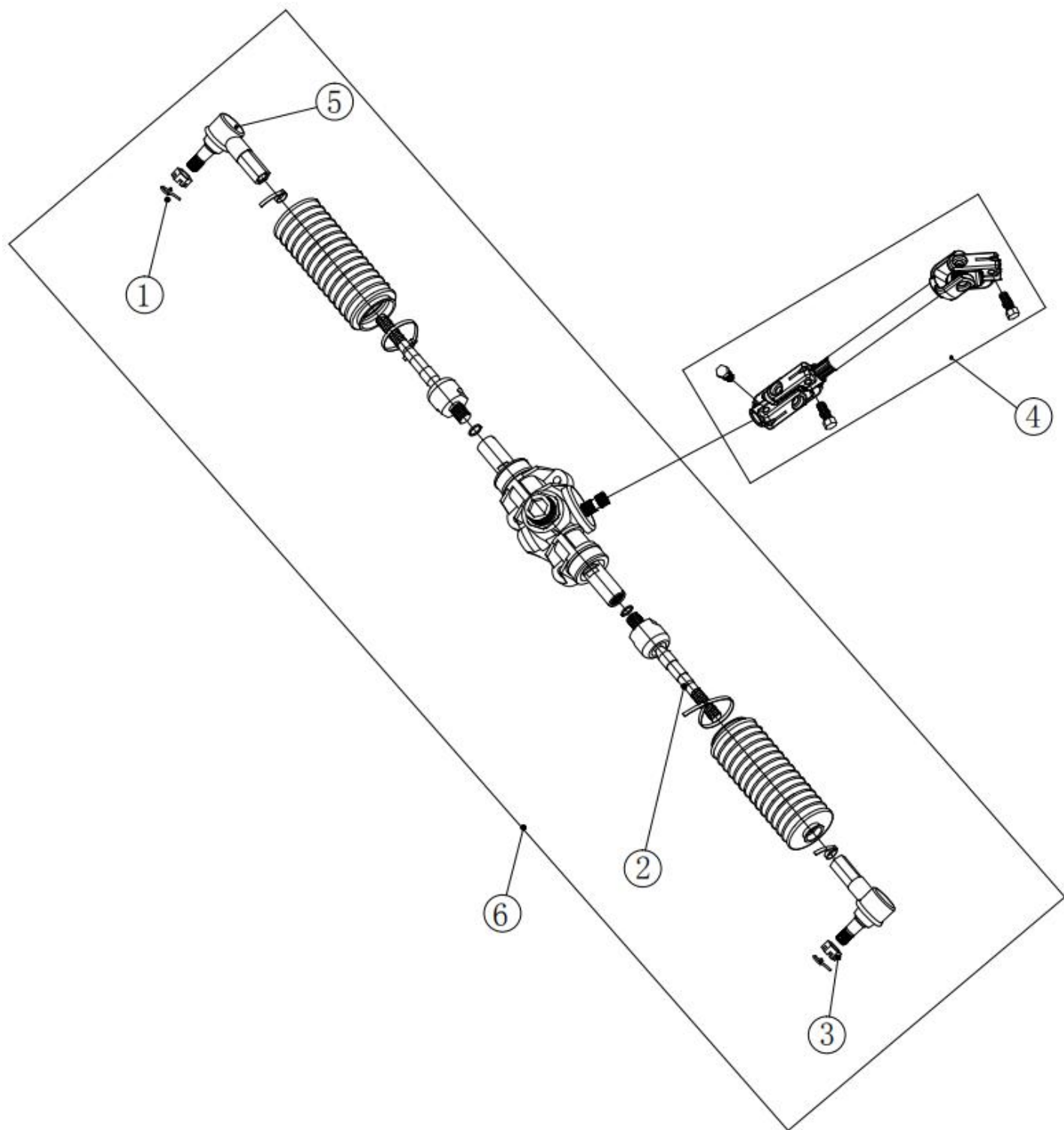
方向盘零件图/Steering Wheel Assembly



方向盘零件图
Steering Wheel Assembly

序号 /No.	中文名称/Description CHN	英文名称 /Description ENG	编号 /Code	数量 /Pcs	价格 /Price(\$)	备注 /Memo
1	胎管线束保护罩	Safety guard.A Sicula circuit	4.05.01.01.026	1		A 型
2	组合开关 JK335E.B1		4.04.02.01.003	1		配相应的 螺丝
3	转向管柱 Y04-3414010	Steering Column	4.02.01.01.045	1		
4	方向盘	Steering wheel	4.02.01.01.035	1		高尔夫

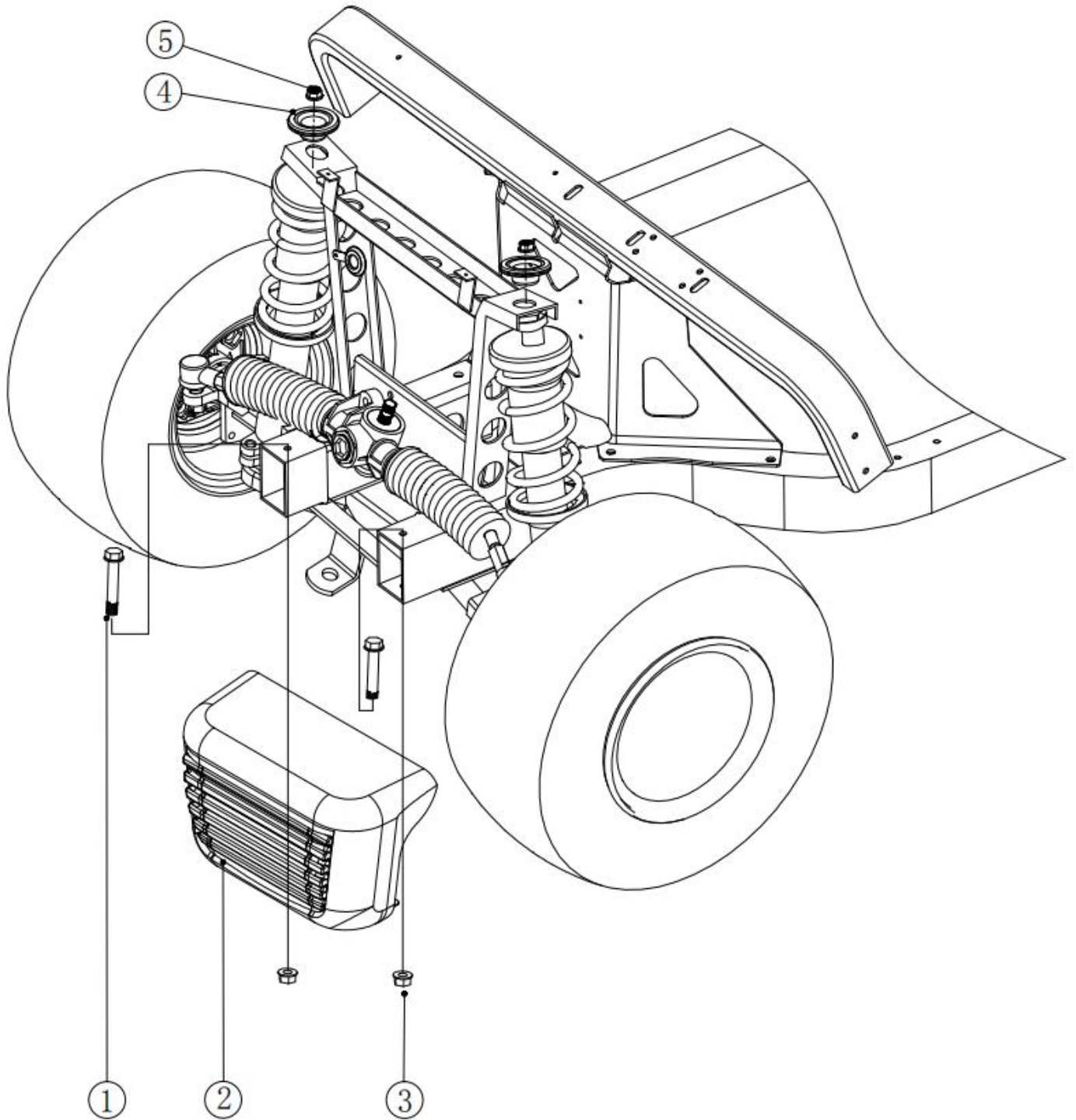
方向机零件图/ Steering Assembly



方向机零件图
Steering Assembly

序号 /No.	中文名称/Description CHN	英文名称 /Description ENG	编号 /Code	数量 /Pcs	价格 /Price(\$)	备注 /Memo
1	不锈钢开口销		4.03.06.05.007	2		2*25
2	方向机横拉杆或方向机内 球头	Steering Tie Rod	4.02.01.01.031	2		
3	自锁螺母/带锁片	Lock Nut	4.03.04.01.005	1		M12
4	转向传动轴	Universal Joint Assembly	4.02.01.01.046	1		Y04-340 4006
5	方向机球头(外)	Tie Rod End	4.02.01.01.044	2		
6	方向机	Steering Assembly	4.02.01.01.047	1		73A

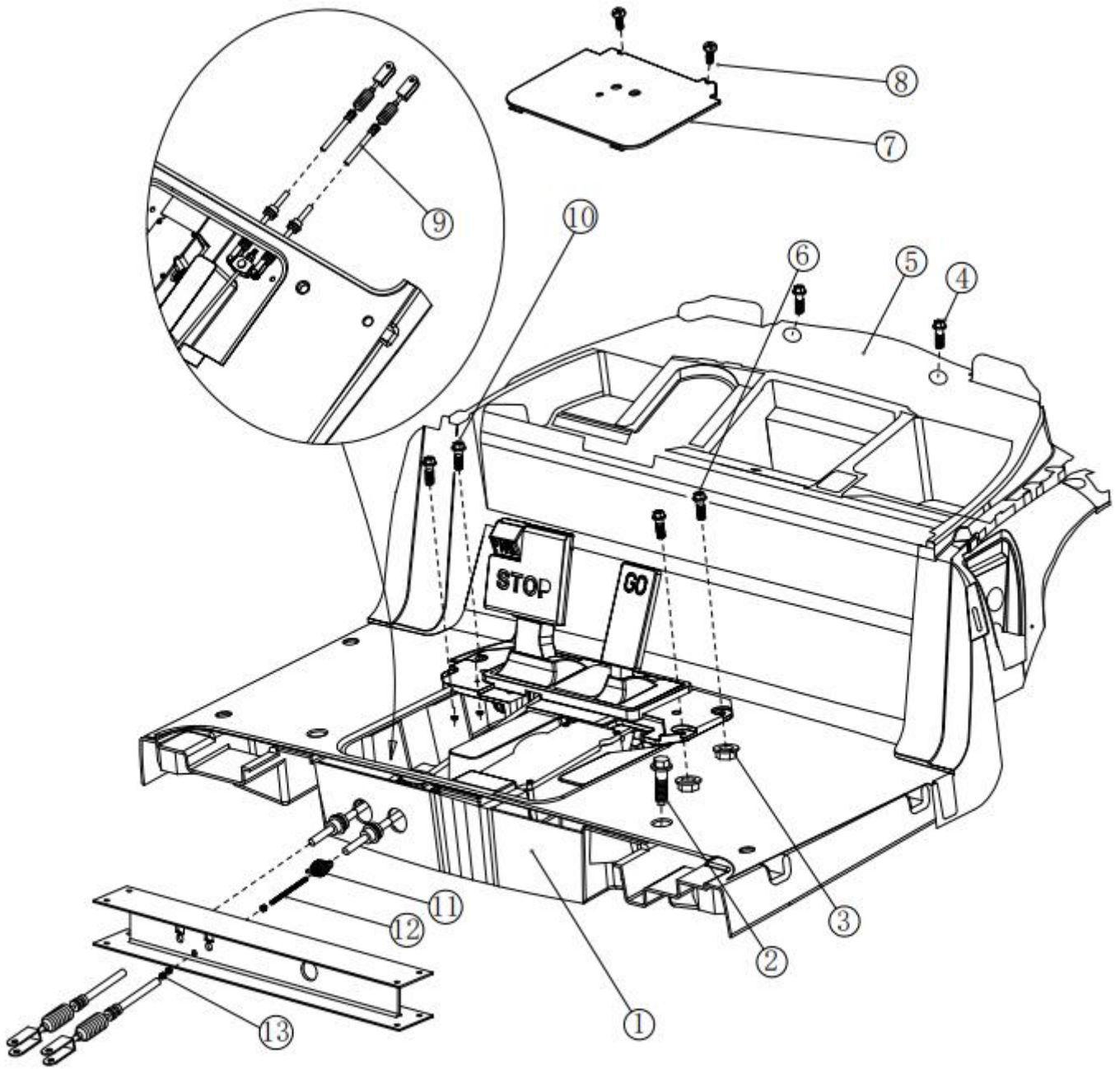
保险杠零件图/Bumper



保险杠零件图
Bumper

序号 /No.	中文名称/Description CHN	英文名称 /Description ENG	编号 /Code	数量 /Pcs	价格 /Price(\$)	备注 /Memo
1	法兰螺丝	Screw. Flange	4.03.02.01.027	2		M8*90
2	前保险杠	Bumper	4.05.01.01.055	1		3036C杠
3	自锁螺母	M8 Nut.Self-locking	4.03.04.01.003	2		M8
4	后减震胶垫		4.02.04.01.028	1		Φ 30*3.5
5	自锁螺母		4.03.04.01.050	1		M12

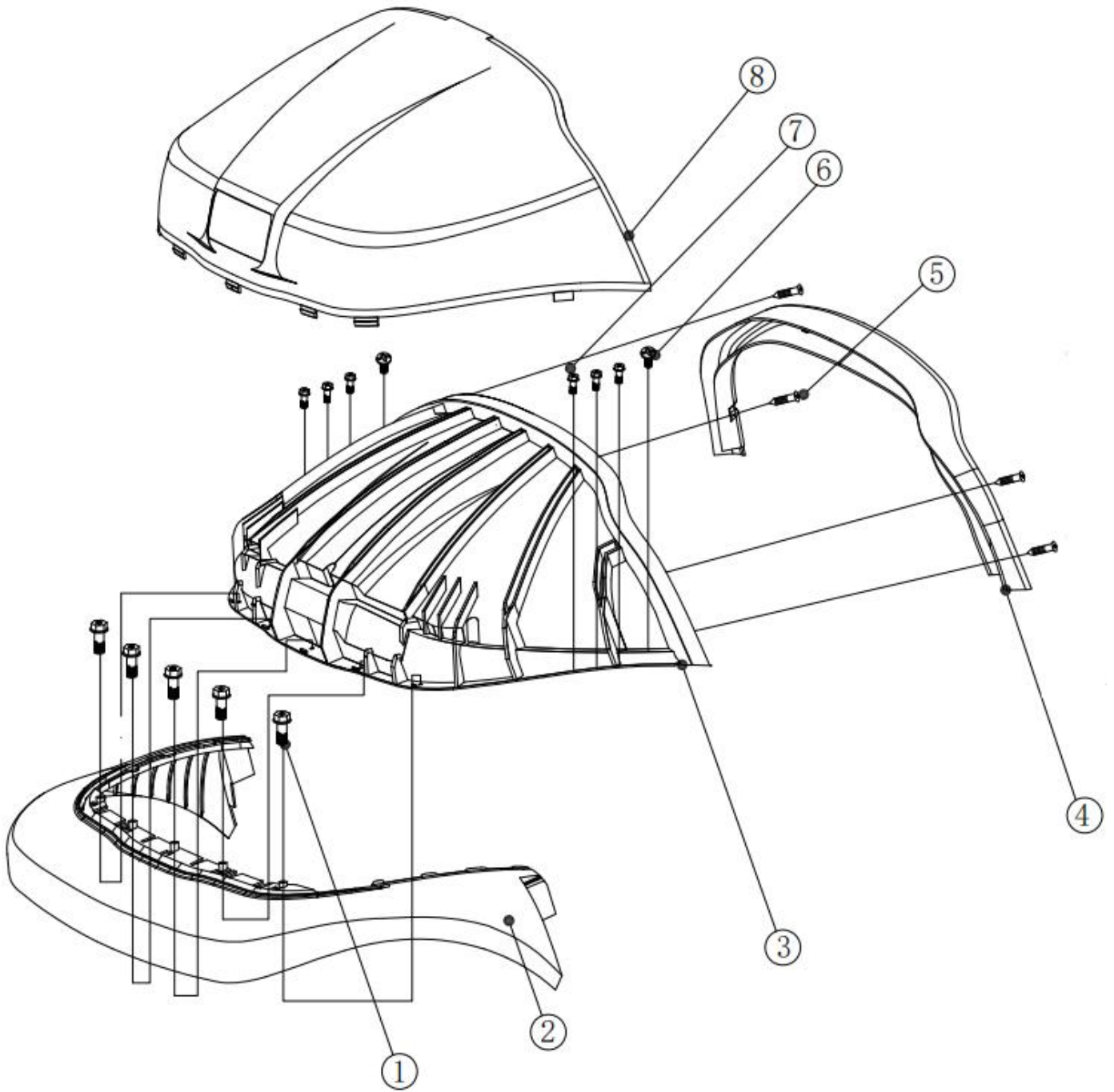
刹车踏板装配零件图/ Brake Pedal Assembly



刹车踏板装配零件图
Brake Pedal Assembly

序号 /No.	中文名称/Description CHN	英文名称 /Description ENG	编号 /Code	数量 /Pcs	价格 /Price(\$)	备注 /Memo
1	踏板框加强胶	Front PedalBox Support	4.05.01.01.002	1		A 型
2	电动自攻螺丝	Electromotion Self Tapping Bolt	4.03.02.06.011	1		12#*2"
3	自锁螺母		4.03.04.01.003	4		M8
4	法兰螺丝	Screw.Flange	4.03.02.01.004	2		M6*20
5	踏板框	Front UnderBody	4.05.01.01.043	1		A 型
6	自攻螺丝（黑锌）	Hexagonal Self Tapping Cross Bolt	4.03.02.01.020	2		M8*50
7	不锈钢大扁头自攻螺丝	Stainless Self Tapping cross Bolt	4.03.03.07.009	2		M5*16
8	踏板槽盖板	Lid.Pedal Frame	4.05.01.01.010	1		A 型
9	拉线		4.02.02.01.004 4.02.02.01.005	1/1		A2 座/左右
10	自攻螺丝（黑锌）	Hexagonal Self Tapping Cross Bolt	4.03.02.01.020	2		M8*50
11	刹车拉线回位弹簧		4.02.02.05.016	1		
12	刹车拉线弹簧螺杆		3.02.01.01.051	1		
13	自锁螺母	M10Nut.Self-locking	4.03.04.01.004	3		M10

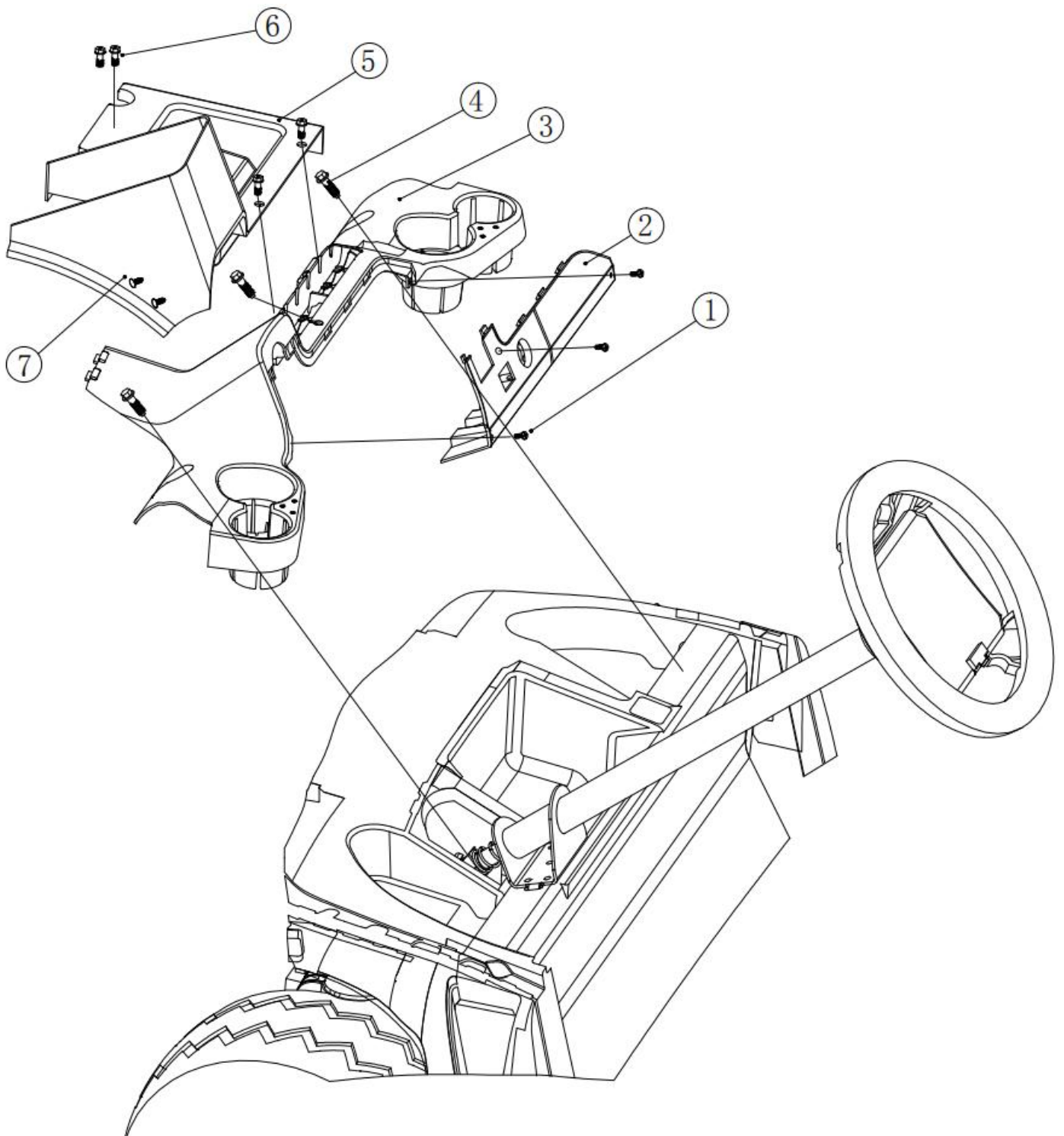
前覆盖件零件图 1/Front Body One



前覆盖件零件图 1
Front Body One

序号 /No.	中文名称/Description CHN	英文名称 /Description ENG	编号 /Code	数量 /Pcs	价格 /Price(\$)	备注/Memo
1	自攻螺丝(黑锌)	Hexagonal Self Tapping Cross Bolt	4.03.02.06.007	5		M5*16
2	前罩保险胶	Front Fascia	4.05.01.01.006	1		A 型
3	前罩底座(灯孔 LED)	Front Brow	4.05.01.01.042	1		
4	前罩护边胶	Front Brow Cap	4.05.01.01.007	1		A 型
5	自攻螺丝(黑锌)	Disk Head Self Tapping Cross Bolt	4.03.02.06.005	4		M5*25
6	盘头十字自攻螺丝	Disk Head Self Tapping Cross Bolt	4.03.03.08.002	2		M6*30
7	自攻螺丝(黑锌)	Hexagonal Self Tapping Cross Bolt	4.03.02.06.007	6		M5*16
8	前罩	Front cowl	3.06.01.01.0101	1		A 型

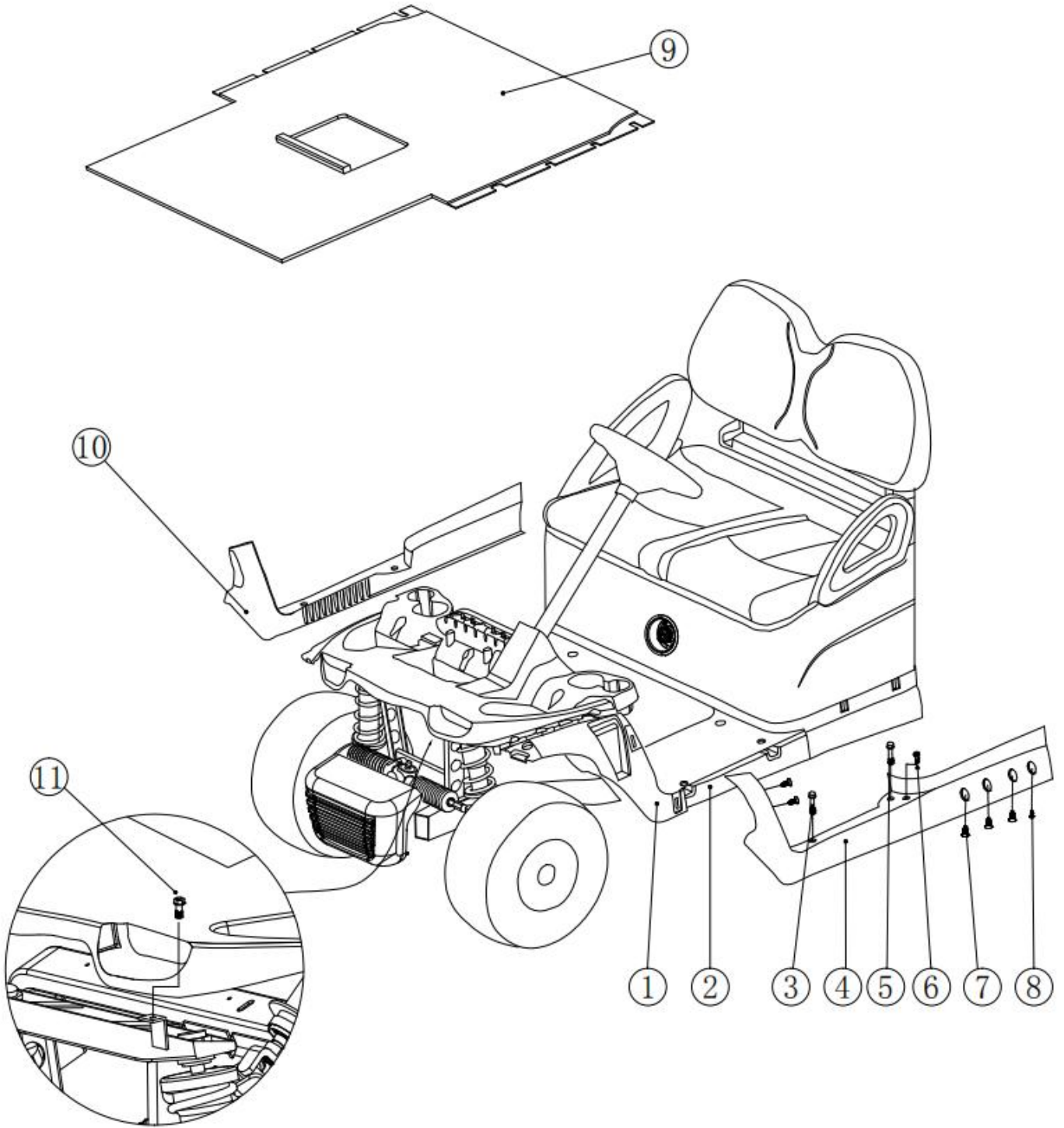
前覆盖件零件图 2/Front Body Two



前覆盖件零件图 2
Front Body Two

序号 /No.	中文名称/Description CHN	英文名称 /Description ENG	编号 /Code	数量 /Pcs	价格 /Price(\$)	备注 /Memo
1	不锈钢大扁头自攻螺丝	Stainless Flat Head Self Tapping cross Bolt	4.03.03.07.009	3		M5*16
2	仪表台	Instrument Dash	4.05.01.03.006	1		A 型
3	水杯座	Trap Desk	4.05.01.01.003	1		A 型
4	电动自攻螺丝	Electromotion Self Tapping Bolt	4.03.02.06.011	3		12#*2"
5	踏板框盖板	Trap Dash	4.05.01.01.009	1		A 型
6	六角十字自攻螺丝	Hexagonal Self Tapping Cross Bolt	4.03.02.06.019	3		M5*20
7	胶拉钉	Rivet	4.05.04.05.003	2		C104

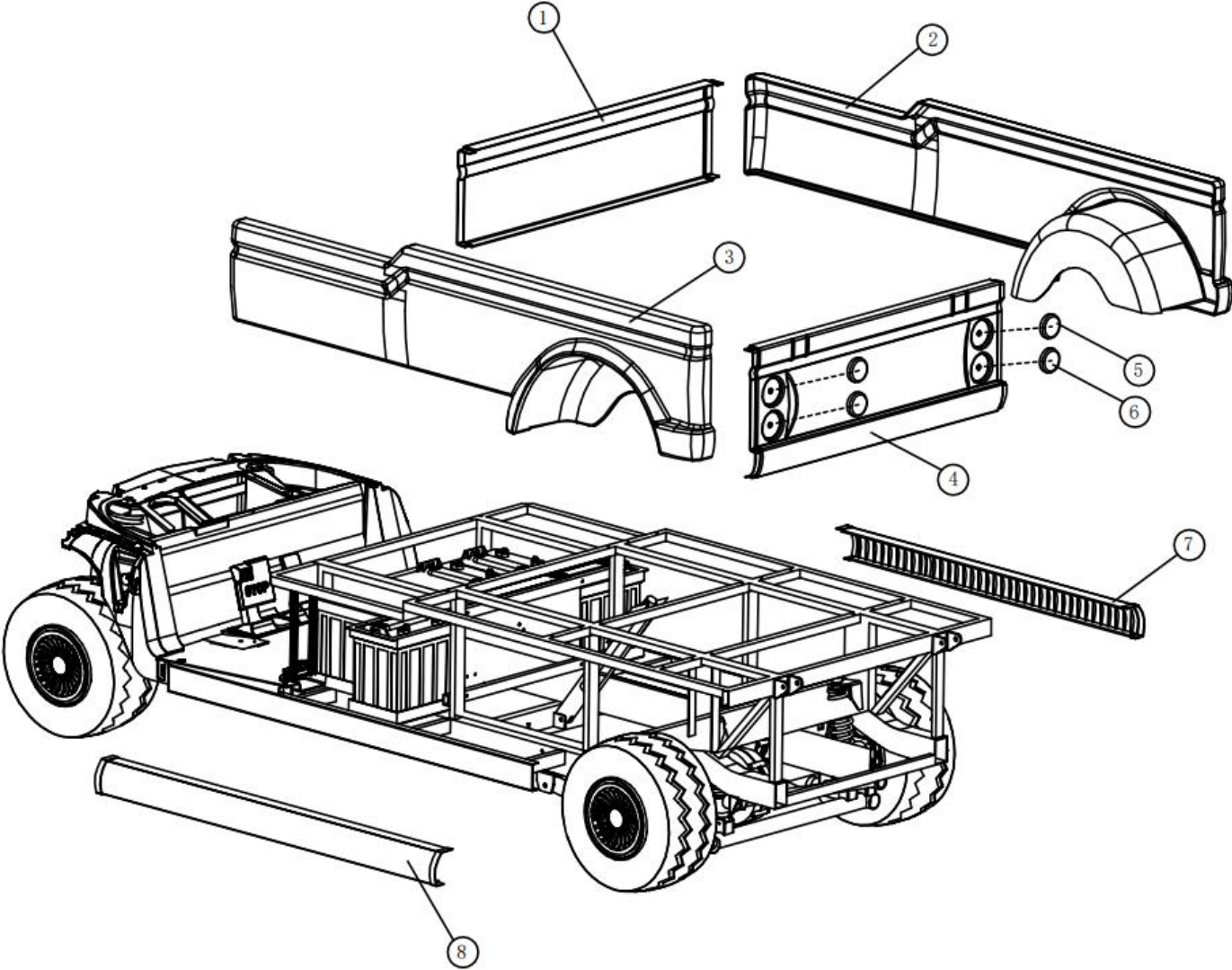
前覆盖件零件图 3/Front Body Three



前覆盖件零件图 3
Front Body Three

序号 /No.	中文名称/Description CHN	英文名称 /Description ENG	编号 /Code	数量 /Pcs	价格 /Price(\$)	备注 /Memo
1	踏板框	Front UnderBody	4.05.01.01.043	1		A 型
2	踏板框加强胶	Front UnderBody Support	4.05.01.01.002	1		A 型
3	自钻螺丝	Disk Head Self Tapping cross Bolt	4.03.02.06.023	2		M8*50
4	护边胶/左	Retainer /L	4.05.01.01.021	1		A 型
5	自钻螺丝	Disk Head Self Tapping cross Bolt	4.03.02.06.023	2		M8*50
6	盘头十字自攻螺丝	Disk Head Self Tapping cross Bolt	4.03.03.08.002	1		M6*30
7	胶拉钉	Rivet	4.05.04.05.003	10		C104
8	不锈钢大扁头自攻螺丝	Stainless Flat Head Self Tapping cross Bolt	4.03.03.07.009	2		M5*16
9	地板胶	Floor Mat	4.05.01.19.002	1		A 型
10	护边胶/右	Retainer /R	4.05.01.01.022	1		A 型
11	法兰螺丝	Screw.Flange	4.03.02.01.004	2		M6*20

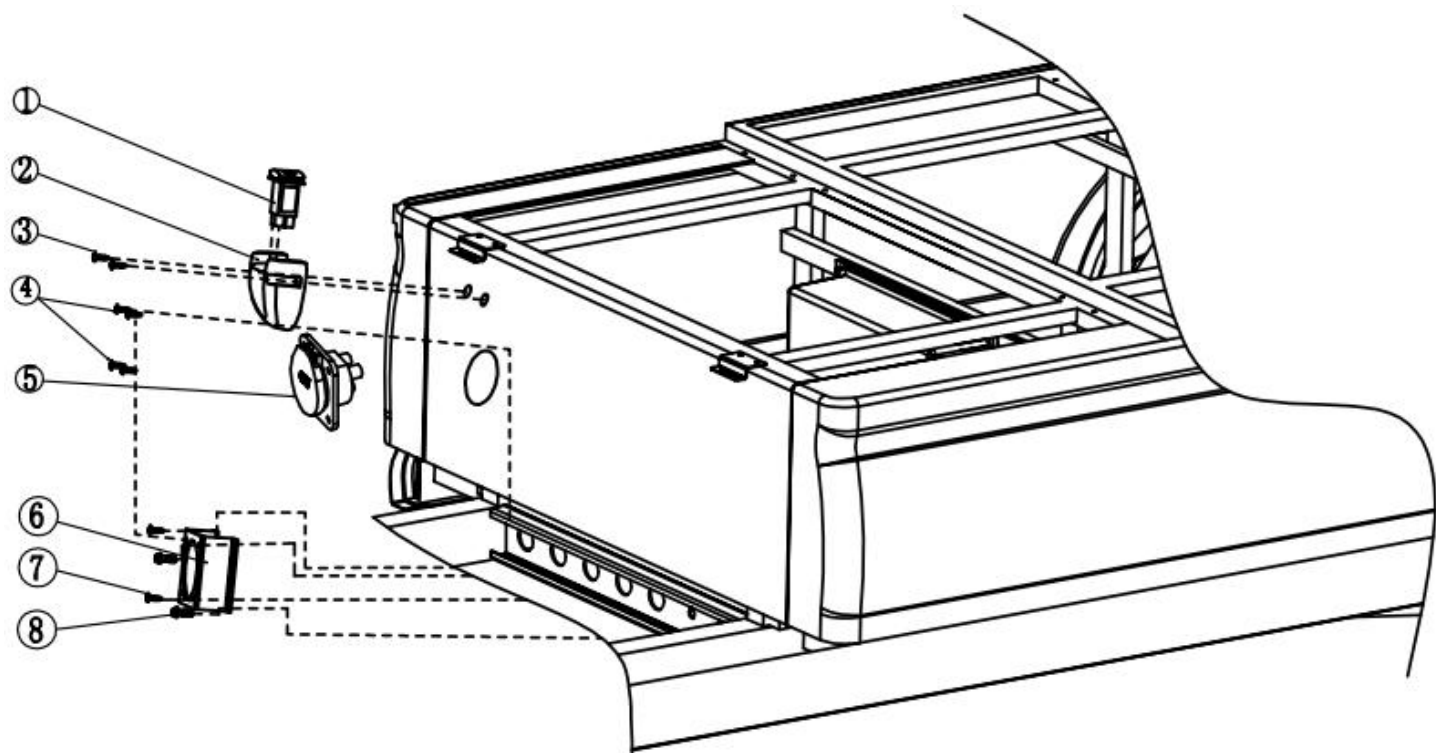
货车后罩零件图/Rear body panel



货车后罩零件图
Rear body panel

序号 /No	中文名称/Description CHN	英文名称 /Description ENG	编号 /Code	数量 /Pcs	价格 /Price(\$)	备注 /Memo
1	货车后罩前挡板	Kick panel	3.06.03.01.009	1		
2	货车后罩侧挡板右	Side panel / RH	3.06.03.01.059	1		
3	货车后罩侧挡板左	Side panel / LH	3.06.03.01.047	1		
4	A1H2 货车后罩后挡板	Rear panel	3.06.03.01.005	1		
5	货车尾灯/#194/黄色 24V	Turning signal light	4.04.06.12.015	2		
6	货车尾灯/#194/红色 24V	Brake light	4.04.06.12.017	2		
7	A1H2 后护边胶/右	Retainer / RH	2.01.03.07.022	1		
8	A1H2 后护边胶/左	Retainer / LH	***	1		

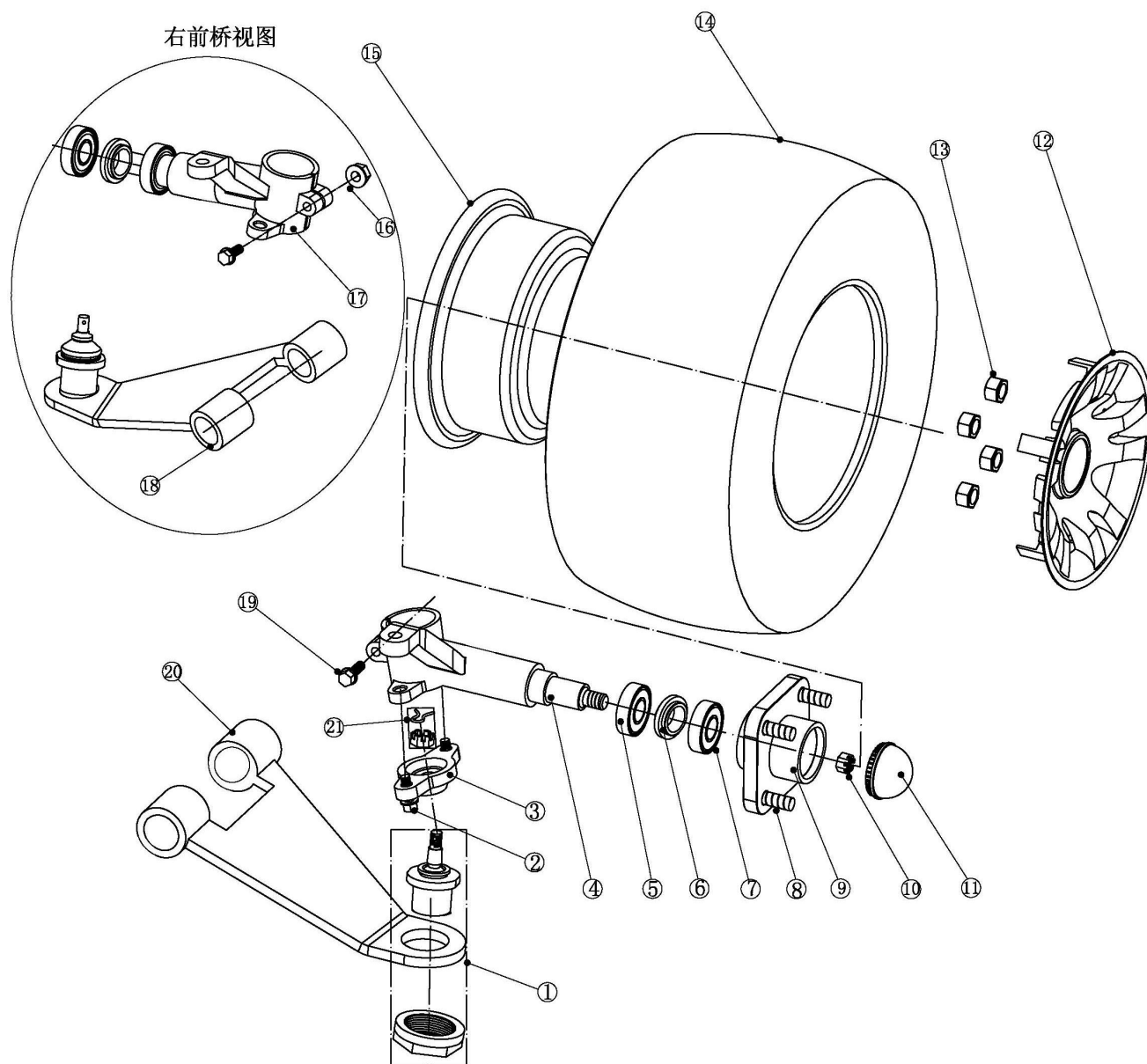
充电插座零件图/Charger receptacle



充电插座零件图
Charger receptacle

序号 /No	中文名称/Description CHN	英文名称 /Description ENG	编号 /Code	数量 /Pcs	价格 /Price(\$)	备注 /Memo
1	A 型前后档开关	F/R switch	4.04.02.01.012	1		F-R 刻 字
2	A 型前后档开关座	F/R switch base	4.05.01.03.005	1		
3	不锈钢扁头十字自攻螺丝 M5*16	Self-tapping screw M5*16	4.03.03.07.003	2		
4	不锈钢盘头十字螺丝 M4*25	Screw M4*25	4.03.03.08.004	4		
5	A 型充电机座	Charger Receptacle	4.04.01.07.012	1		
6	A 型充电机座锁板	Charger Receptacle holder	3.02.01.01.001	1		
7	盘头十字自攻螺丝(黑色)M5*10	Self-tapping screw M5*10	4.03.02.06.017	4		右
8	六角十字自攻螺丝 M5*16	Hex self-tapping screw M5*16	4.03.02.06.018	4		左

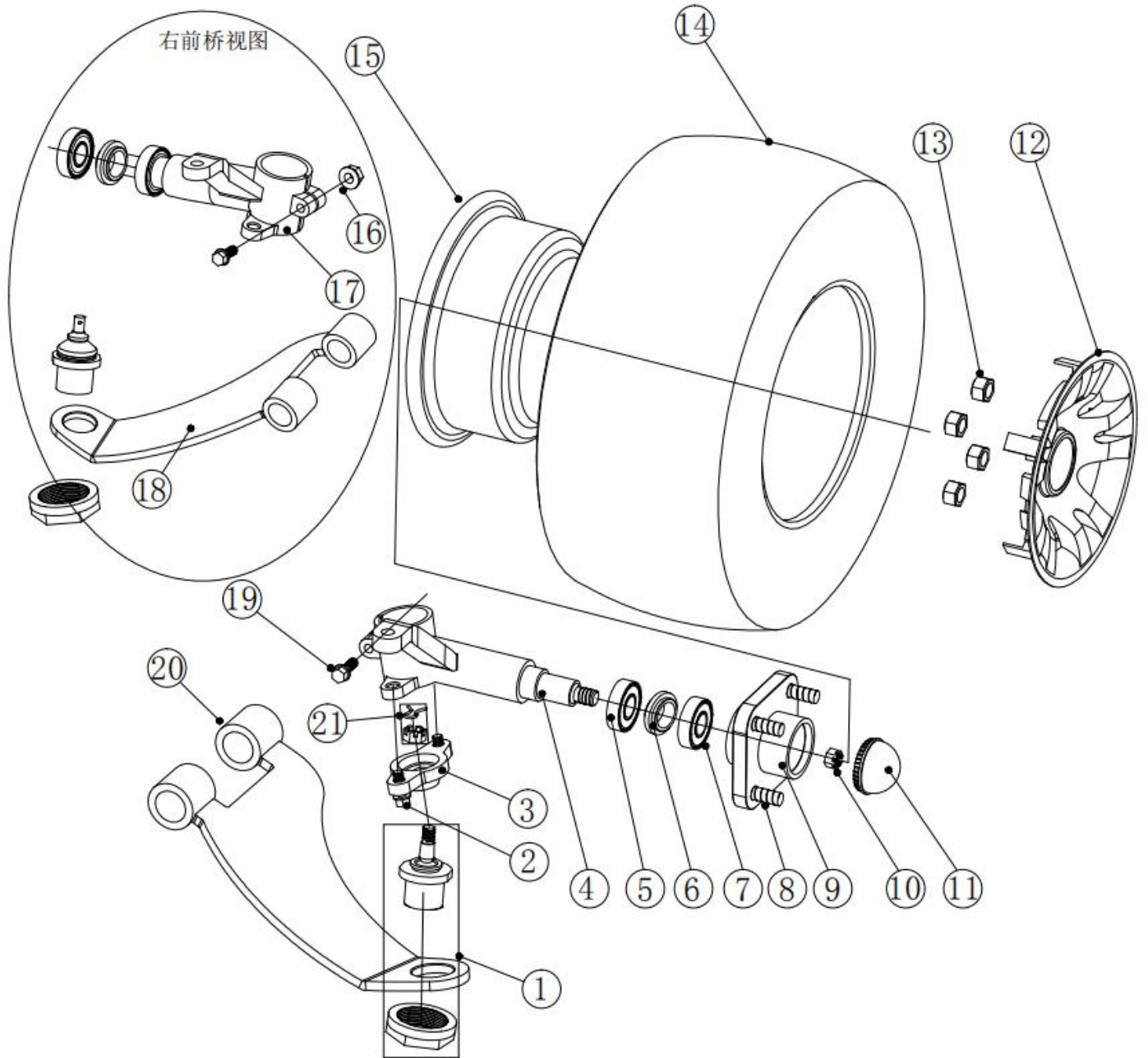
悬挂和转向（鼓刹） / SUSPENSION AND STEERING



悬挂和转向（鼓刹）
SUSPENSION AND STEERING

序号 /No.	中文名称/Description CHN	英文名称 /Description ENG	编号 /Code	数量 /Pcs	专适车型 /Cart	备注 /Memo
1	摇臂球头	Tie,Rod,Rocker Arm	4.02.04.01.004	2		
2	法兰螺丝	Screw.Flange	4.03.02.01.031	4		M10*20
3	A 型羊角座	Spindle Shaft Base	4.02.01.01.018	2		
4	A 型羊角/左	Spindle Shaft /L	4.02.01.01.014	1		
5	A 型轴承 6005	Bearing 6005	4.03.01.01.001	1		
6	A 型轴承套	Bearing Sleeve	4.02.01.01.020	2		
7	轴承 6005	Bearing 6005	4.03.01.01.001	2		
8	轮毂螺丝	Hub Screw	4.03.02.02.001	8		1/2-20*3 2
9	A 型轴承座	Hub	4.02.01.01.019	2		
10	开口螺母	M16 Nut.opening	4.03.04.03.005	2		M16
11	A 型轮毂盖	Hub Dust Cap	4.05.04.03.006	2		
12	8 寸轮罩	8" Wheel Cowling	4.02.07.04.002	2		
13	轮毂螺母	Hub Nut	4.03.04.03.001	16		1/2-20*21 *14
14	轮胎(18*8.5-8)	Tyre(18*8.5-8)	4.02.07.01.003	4		
	卡莱轮胎总成10寸 (205*50-10L)	Tyre(205*50-10L)	4.02.07.01.009	4		
15	8 寸钢圈	8" Tyre Rim	4.02.07.02.001	4		
	10*7寸钢圈	10" Tyre Rim	4.02.07.02.002	4		
	10*7寸铝钢圈	10" Tyre Rim	4.02.07.02.004	4		
16	自锁螺母	M8 Nut.Self-locking	4.03.04.01.003	2		M8
17	A 型羊角/右	Spindle Shaft /R	4.02.01.01.015	1		
18	A 型摇臂/右	Rocker Arm /R	4.02.01.01.029	2		
19	法兰螺丝	Screw.Flange	4.03.02.01.018	2		M8*40
20	A 型摇臂/左	Rocker Arm /L	4.02.01.01.028	1		
21	摇臂球头	Tie,Rod,Rocker Arm	4.02.04.01.004	2		与摇臂 球头相 配合

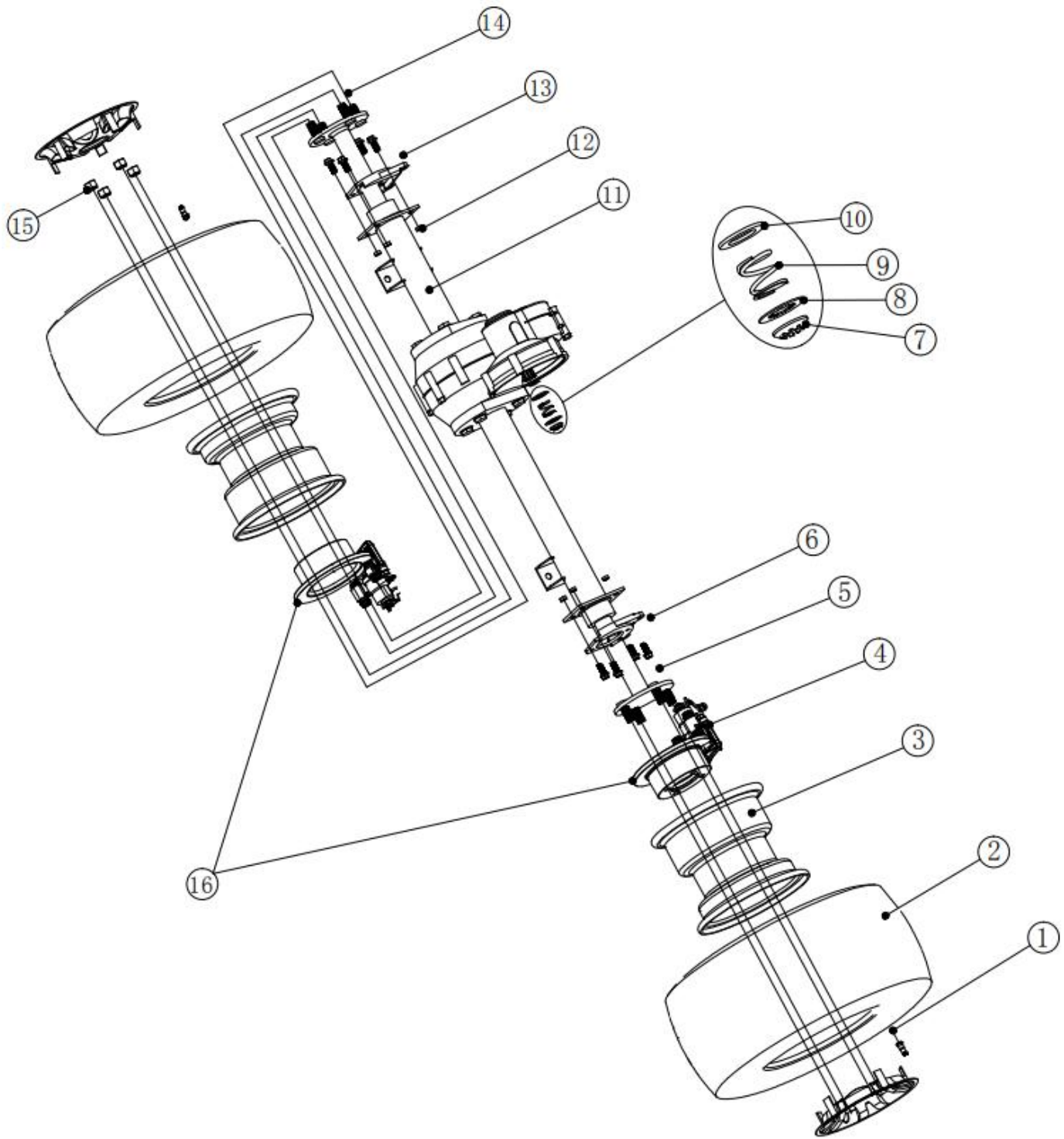
前桥零件图（碟刹） /Front Axle



前桥零件图/碟刹
Front Axle

序号 /No.	中文名称 /Description CHN	英文名称 /Description ENG	编号 /Code	数量 /Pcs	价格 /Price (\$)	备注 /Memo
1	摇臂球头/SHB-ZY11	Tie,Rod,Rocker Arm	4.02.04.01.070	2		
2	法兰螺栓	Screw Flange	4.03.02.01.031	4		M10*25
3	羊角座	Spindle Shaft Base	4.02.01.01.018	2		
4	碟刹羊角左	Disc-Brake Spindle / LH	4.02.02.10.006	1		
5	轴承	Bearing	4.03.01.02.014	4		32005
6	四方滚花螺栓	Hub screw	4.03.02.02.001	8		1/2-20*32
7	轴承座(滚柱型 32005)	Hub assembly	4.02.01.01.036	2		
8	刹车碟	Brake disc	4.02.02.12.013	2		ZY01-350101 A
9	前制动钳总成/装大片/ 左右	Front caliper	4.02.05.01.040 4.02.05.01.041	1/1		ZY01-350101 0/020
10	开槽螺母	Split Nut	4.03.04.03.007	2		M20*1.5
11	轮毂防尘盖/轮毂封盖	Hub Cap	4.05.04.03.006	2		A 型
12	四方滚花螺母	Hub Nut	4.03.04.03.001	8		1/2-20*21*1 4
13	轮胎 215/40 R12		4.02.07.01.106	2		
14	铝轮毂/哑光黑色		4.02.07.02.036	2		
15	自锁螺母	Lock Nut	4.03.04.01.004	2		M10*1.25
16	碟刹羊角右	Disc-Brake Spindle / RH	4.02.02.10.007	1		
17	摇臂/右	Rocker Arm / RH	4.02.01.01.029	1		
18	法兰螺栓	Screw Flange	4.03.02.01.018	2		M8*40
19	摇臂/左	Rocker Arm/LH	4.02.01.01.028	1		A 型
20	自锁螺母	Lock Nut M10*1.25	4.03.04.01.004	2		M10*1.25

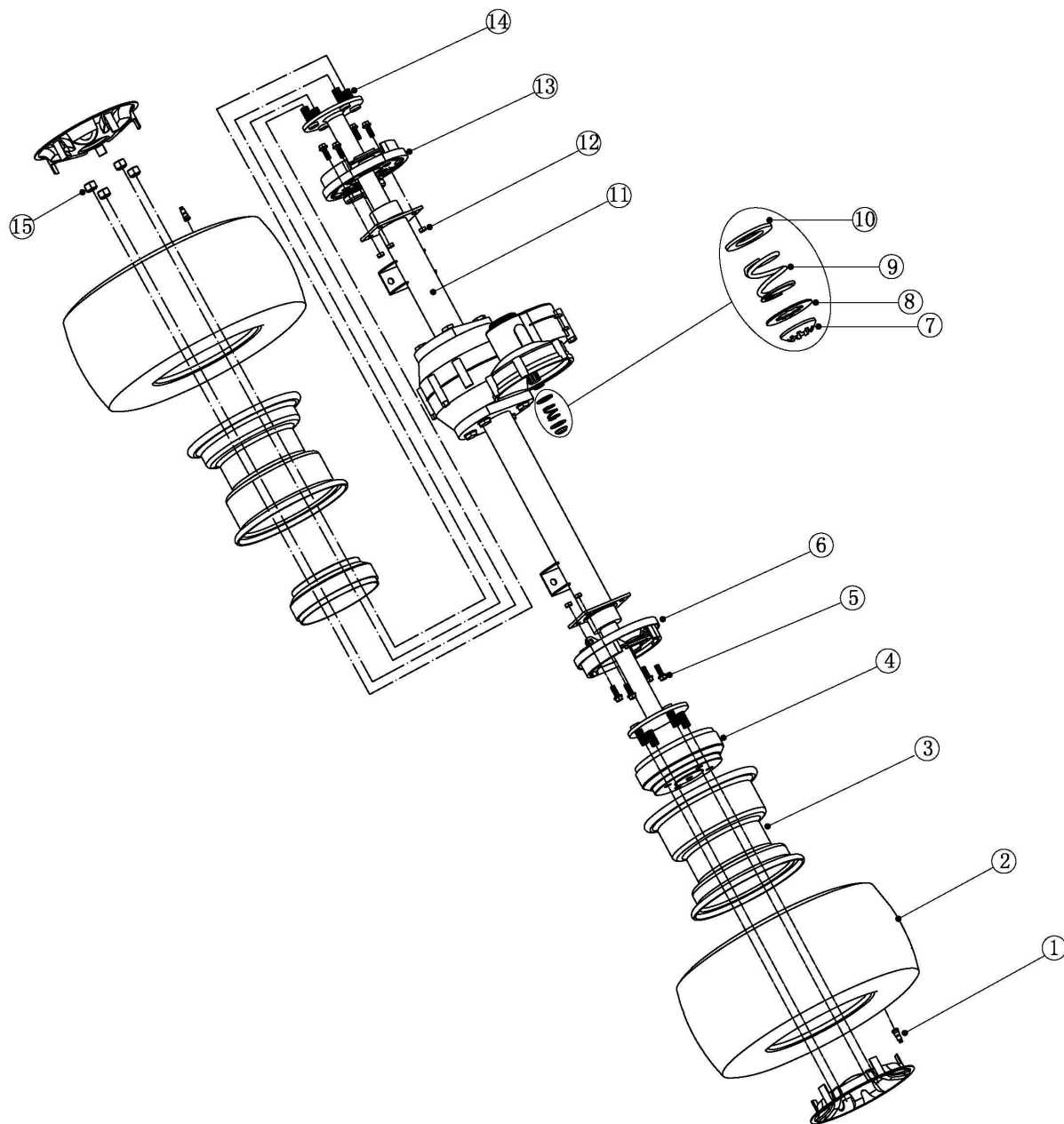
后轮轴零件图（碟刹） / Leaf Spring Assembly



后轮轴零件图 Leaf Spring Assembly						
序号 /No.	中文名称/Description CHN	英文名称 /Description ENG	编号 /Code	数量 /Pcs	价格 /Price(\$)	备注 /Memo
1	气门嘴	Rim Valve	4.02.07.03.001	4		
2	轮胎 215/40 R12		4.02.07.01.106	2		
3	铝轮毂/哑光黑色		4.02.07.02.036	2		
4	前制动钳总成/装小片/ 左	Front Caliper / LH	4.02.05.01.038	1		ZY01-3501 010/020
5	制动器六角螺丝	Screw Brake	4.03.02.03.001	8		5/16-24-2 3L
6	碟刹卡钳安装板/左	Caliper Mounting Plate / LH	3.02.01.21.015	1		板簧款
7	电机油封或氟胶齿轮密 封圈	Oil Seal / Motor	4.05.04.01.001	1		
8	电机齿垫	Gear Gasket	4.03.05.05.002	1		Φ 16
9	电机弹簧/输入轴弹簧	Motor Spring	4.04.01.03.007	1		
10	电机圆垫	Inner Gasket	4.03.05.05.001	1		
11	进口后桥	Transaxle	4.02.06.01.001	1		12: 1
12	六角制动器螺母	Nut Brake	4.03.04.03.006	8		5/16-24*1 /2*6.6
13	碟刹卡钳安装板/右	Caliper Mounting Plate / RH	3.02.01.21.016	1		板簧款
14	四方滚花螺栓	Hub Screw	4.03.02.02.001	8		1/2-20*32
15	四方滚花螺母	Hub Nut	4.03.04.03.001	8		1/2-20*21 *14
16	前刹车碟	Front Brake Disc	4.02.05.03.004	2		喷漆

后桥弯管零件图/ Rear Axle Tube Assembly

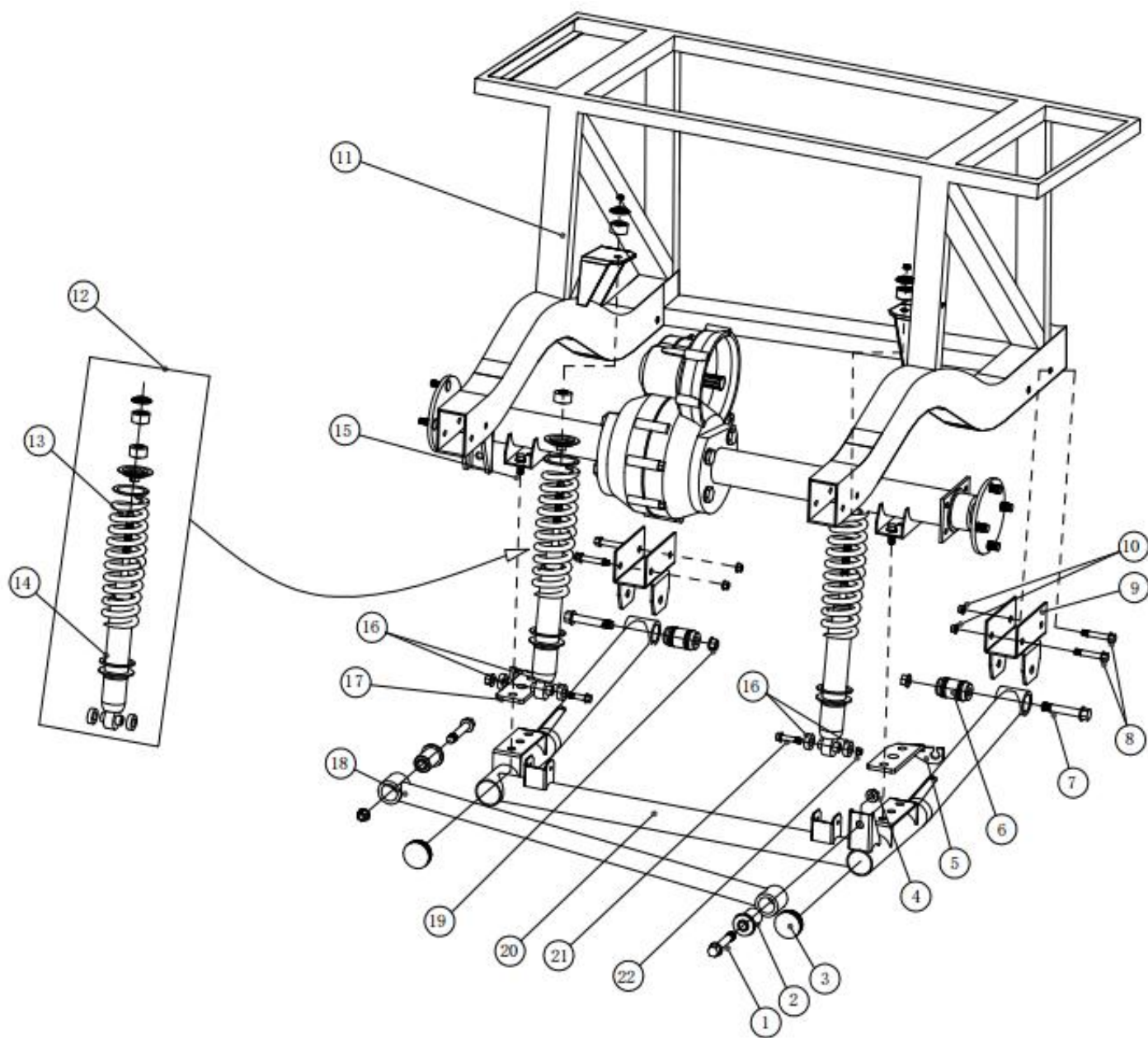
后轮轴零件图（鼓刹） / Leaf Spring Assembly



后轮轴零件图
Rear Axle

序号 /No.	中文名称 /Description CHN	英文名称 /Description ENG	编号 /Code	数量 /Pcs	专适车型 /Cart	备注 /Memo
1	气门嘴	Vacuum Slot	4.02.07.03.001	2		
2	轮胎 18*8.5-8	Tyre18*8.5-8	4.02.07.01.003	2		
3	8 寸钢圈	8" Rim	4.02.07.02.001	2		
4	刹车毂	Brake Drum	4.02.05.01.008	2		
5	制动器六角螺丝	Screw.Brake	4.03.02.03.001	8		5/16-24- 23I
6	制动器/右	Brake /R	4.02.05.01.024	1		
7	电机油封	Oil Seal	4.05.04.01.001	1		
8	电机齿垫	Gasket	4.03.05.05.002	1		
9	电机弹簧	Spring	4.04.01.03.007	1		
10	电机圆垫	Round Ring	4.03.05.05.001	1		
11	后桥	Transaxle	4.02.06.02.013	1		12:1
12	制动器六角螺母	Nut Hexagonal	4.03.04.03.006	8		5/16-24*1/ 2*6.6
13	制动器/左	Brake /L	4.02.05.01.023	1		A 型
14	轮毂六角螺丝	Hub Hexagonal Screw	4.03.02.03.001	1		5/16-24I
15	六角轮毂螺母	Hub Hexagonal Nut	4.03.04.03.006	8		5/16-24*1/ 2*6.6
*	后桥	Transaxle	4.02.06.02.006			16:1

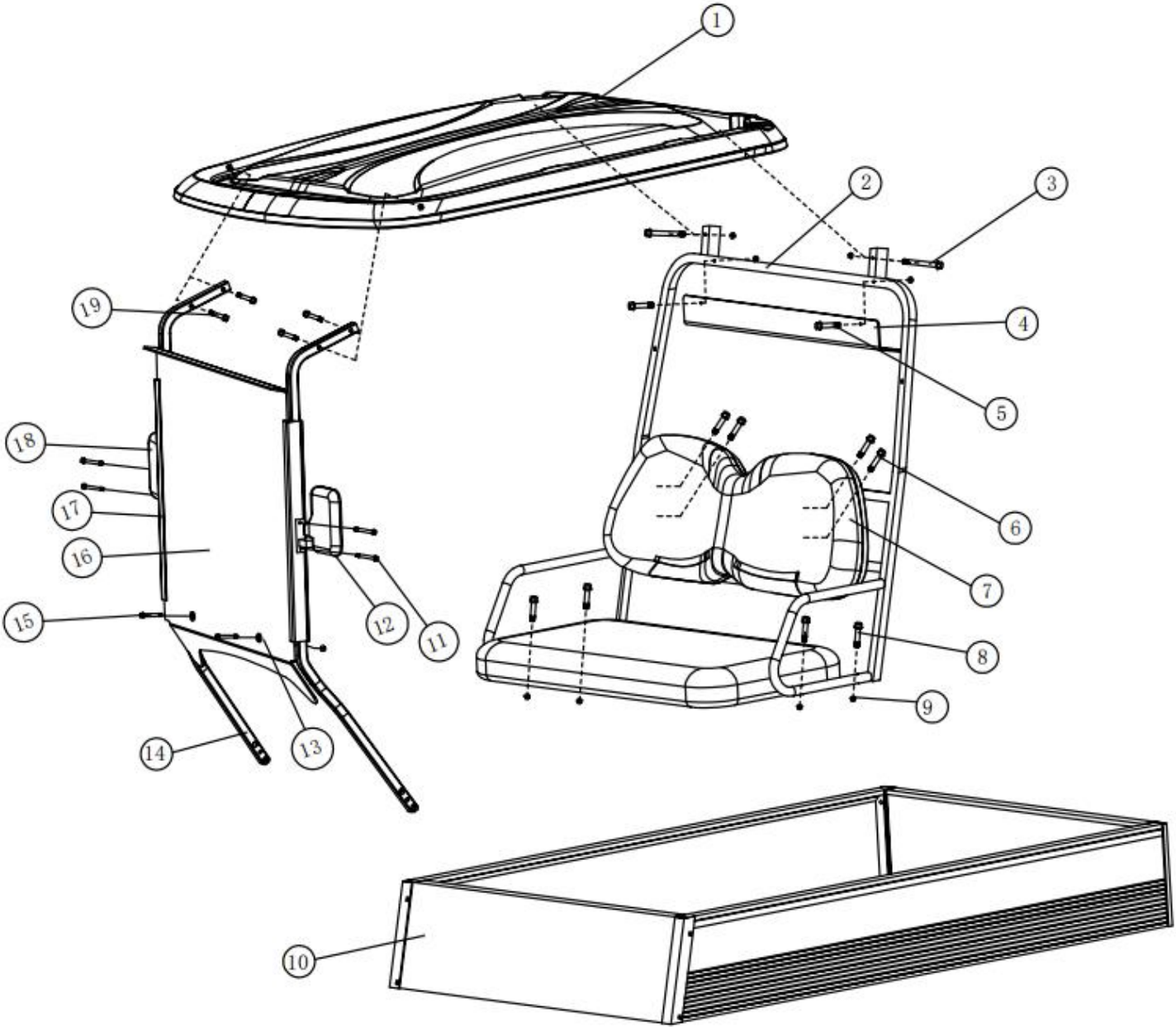
后桥弯管零件图/Rear Axle Tube Assembly



后桥弯管零件图 Rear Axle Tube Assembly

序号 /No.	中文名称/Description CHN	英文名称 /Description ENG	编号 /Code	数量 /Pcs	价格 /Price(\$)	备注/Memo
1	法兰螺栓 M12*75	Screw Flange M12*75	4.03.02.01.043	2		M12*75
2	悬挂衬套(摇臂衬套)	Rocker Arm Bushing	4.02.04.01.005	2		TS60
3	管塞/φ45	φ45 Pipe Cover	4.05.04.03.005	2		
4	自锁螺母/带锁片	Lock Nut M12*1.25	4.03.04.01.005	6		M12*1.25
5	后拉线座/右	Parking Brake Cable Bracket/RH	3.02.01.56.010	1		18 款
6	后桥弯管衬套(后桥弯 管胶套)	Rear Suspension Bushing	4.02.04.02.004	2		(后桥弯管胶 套)
7	法兰螺栓 M12*85	Screw Flange M12*85	4.03.02.01.058	2		M12*85
8	法兰螺栓 M10*70	Screw Flange M10*70	4.03.02.01.038	4		M10*70
9	A-后桥弯管锁座	Bracket Rear Axle Tube	3.02.01.01.035	2		
10	自锁螺母/带锁片 /M10*1.25	Lock Nut M10*1.25	4.03.04.01.004	4		M10
11	自锁螺母/带锁片 /M10*1.25	Lock Nut M10*1.25	4.03.04.01.004	2		M10
12	R-4 后减震器+A4 座后 减弹簧	Rear Shock Absorber Assembly	2.01.01.02.005	2		
13	A4 座后减震弹簧	Rear Spring	4.02.04.01.016	2		φ8.5*φ49*24 7
14	后减震器	Rear Damper	4.02.04.01.027	2		R-4
15	法兰螺栓 M12*30	Screw Flange M12*30	4.03.02.01.041	4		M12*30
16	后减震胶垫/φ30*3.5	Rear Damper Gasket φ30*3.5	4.02.04.01.028	4		尼龙套
17	后拉线座/左	Parking Brake Cable Bracket/LH	3.02.01.56.009	1		18 款
18	A-平衡杆	Stabilizer bar	3.02.01.01.036	1		
19	自锁螺母/带锁片	Lock Nut M12*1.25	4.03.04.01.005	2		M12*1.25
20	法兰螺栓 M10*50	Screw Flange M10*50	4.03.02.01.035	2		M10*50
21	自锁螺母/带锁片	Lock Nut M10*1.25	4.03.04.01.004	2		M10*1.25
22	加厚的后桥弯管	Rear Axle Tube Kit	3.02.01.01.099	2		直径 45

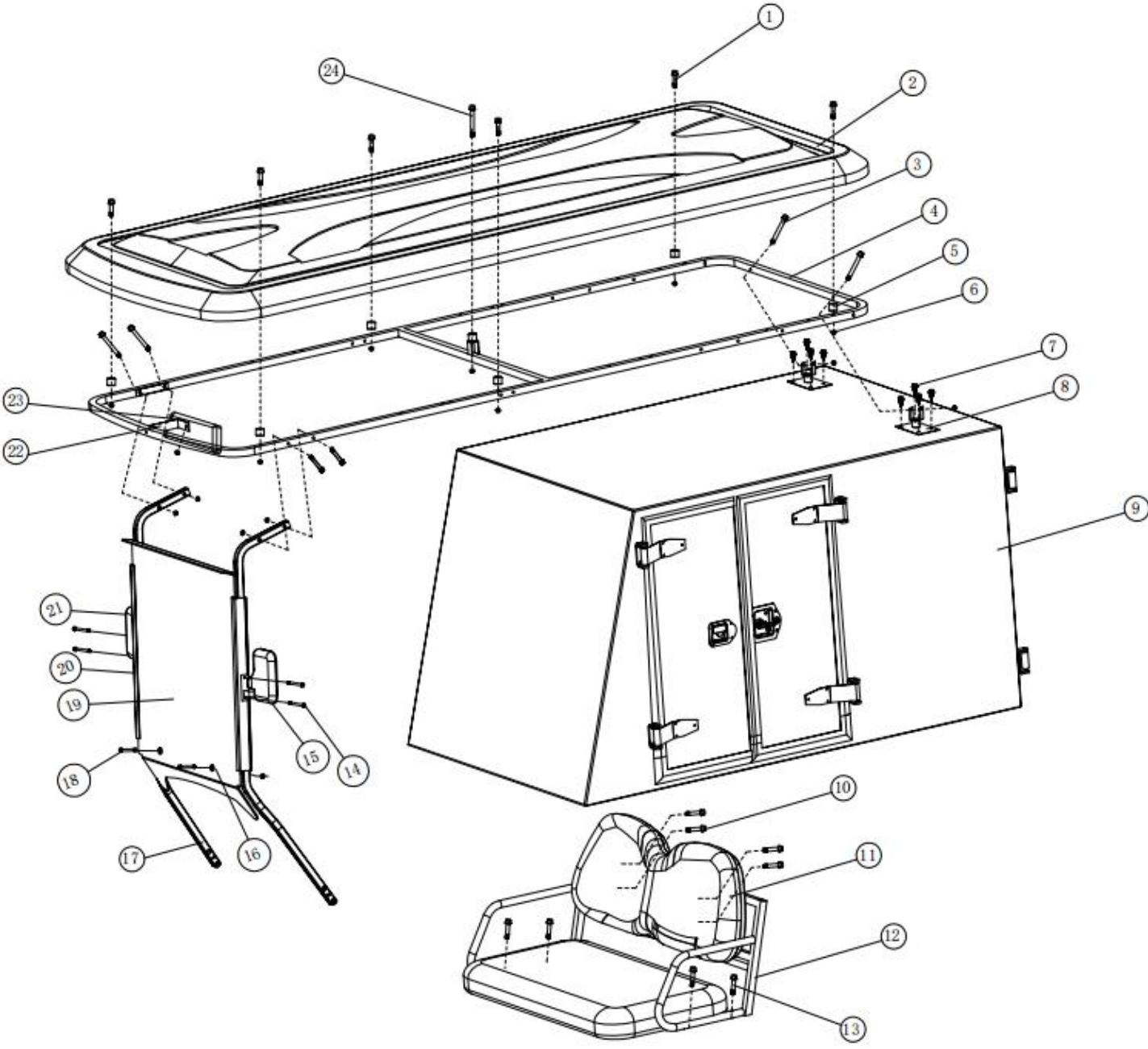
顶篷零件图铝货斗/Roof / Aluminum cargo box



顶篷零件图铝货斗
Roof / Aluminum cargo box

序号 /No	中文名称/Description CHN	英文名称 /Description ENG	编号 /Code	数量 /Pcs	价格 /Price(\$)	备注 /Memo
1	A2 座顶篷	A2 Roof	4.05.01.09.012	1		
2	A1H2 顶篷后支撑/205 款	Roof rear support	3.02.01.09.172	1		
3	法兰螺丝 M8*55	Screw Flange M8*55	4.03.02.01.021	2		
4	AH2 座顶篷后挡水板 800*80MM	Splash guard 800*800mm	3.05.08.139	1		不锈钢
5	法兰螺丝 M6*35	Screw Flange M6*35	4.03.02.01.007	2		
6	法兰螺丝 M6*20	Screw Flange M6*20	4.03.02.01.004	4		
7	A-靠背	Seat Back	4.05.01.07.0105	1		
8	法兰螺丝 M8*60	Screw Flange M8*60	4.03.02.01.022	4		
9	自锁螺母/带锁片/M8X1.25	Lock nut M8*1.25	4.03.04.01.003	12		
10	铝货斗/1780*1150*280	Cargo box / 1780*1150*280mm	3.06.06.03.004	1		
11	法兰螺丝 M6*40	Screw Flange M6*40	4.03.02.01.008	4		
12	倒车镜/左	Side Mirror / LH	4.05.01.13.002	1		
13	A 型挡风玻璃胶垫	Windshield Gasket	4.05.02.02.003	2		
14	25 方管 M2 座挡风玻璃支撑 /1092*1353.8	M2 Windshield frame	3.02.01.33.001	1		
15	法兰螺丝 M8*45	Screw Flange M8*45	4.03.02.01.019	2		
16	M2 座平板玻璃/透明	M2 Windshield	4.05.02.04.006	1		
17	玻璃卡条	Windshield Retainer	4.05.02.02.001	2		20*25*7 50mm
18	倒车镜/右	Side Mirror / LH	4.05.01.13.003	1		
19	法兰螺丝 M8*45	Screw Flange M8*45	4.03.02.01.019	4		

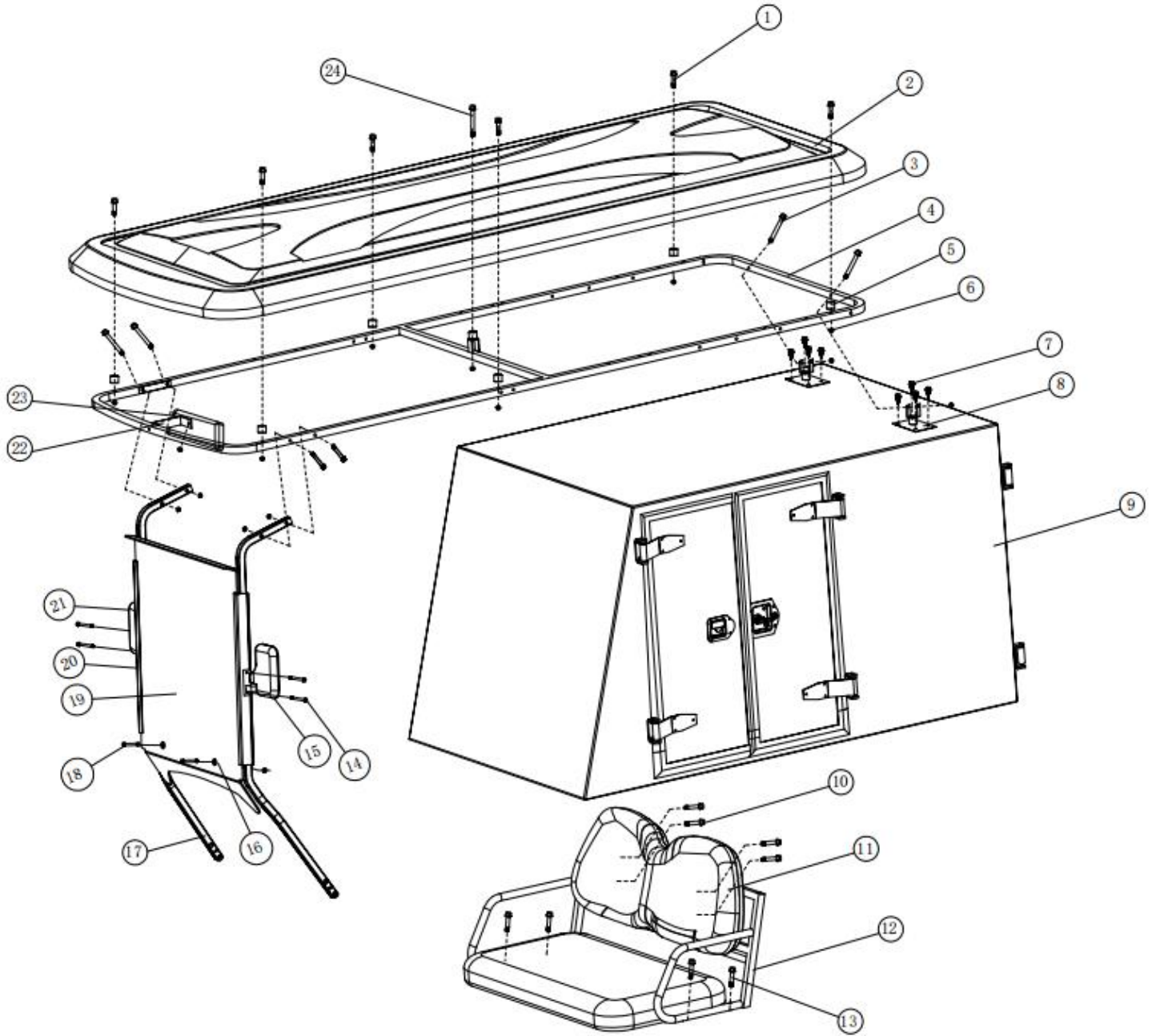
顶篷零件图不锈钢货箱/Roof / Aluminum cargo box



顶篷零件图不锈钢货箱
Roof / Aluminum cargo box

序号 /No	中文名称/Description CHN	英文名称 /Description ENG	编号 /Code	数量 /Pcs	价格 /Price(\$)	备注 /Memo
1	法兰螺丝 M8*70	Screw Flange M8*70	4.03.02.01.023	7		
2	A4 座顶篷	A4 Roof	3.06.01.03.0307	1		
3	法兰螺丝 M6*30	Screw Flange M6*30	4.03.02.01.006	2		
4	A4 座顶篷架	A4 Roof frame	3.02.01.03.007	1		
5	F1 顶篷胶垫/粒	Roof Gasket	4.05.04.07.009	7		
6	自锁螺母/带锁片/M8X1.25	Lock nut M8*1.25	4.03.04.01.003	14		
7	法兰螺丝 M6*16	Screw Flange M6*16	4.03.02.01.003	8		
8	货箱顶篷后固定架 1 (105MM)	Roof rear brace 1 (105mm)	3.02.01.18.0104	2		
9	不锈钢货箱 1780*1150*1100	Cargo box 1780*1150*1100mm	4.03.14.01.017	1		
10	法兰螺丝 M6*20	Screw Flange M6*20	4.03.02.01.004	4		
11	A-靠背	Seat Back	4.05.01.07.0105	1		
12	AH2 货车靠背支撑总成	A1H2 Roof rear support assembly	***	1		
13	法兰螺丝 M8*60	Screw Flange M8*60	4.03.02.01.022	4		
14	法兰螺丝 M6*40	Screw Flange M6*40	4.03.02.01.008	4		
15	倒车镜/左	Side Mirror / LH	4.05.01.13.002	1		
16	法兰螺丝 M8*45	Screw Flange M8*45	4.03.02.01.019	2		
17	A 型挡风玻璃胶垫	Windshield Gasket	4.05.02.02.003	2		
18	M4 座前挡风玻璃支架/25 方管	M4 Windshield frame	3.02.01.33.096	1		
19	M4 座平板玻璃/透明	M4 Windshield	4.05.02.04.006	1		

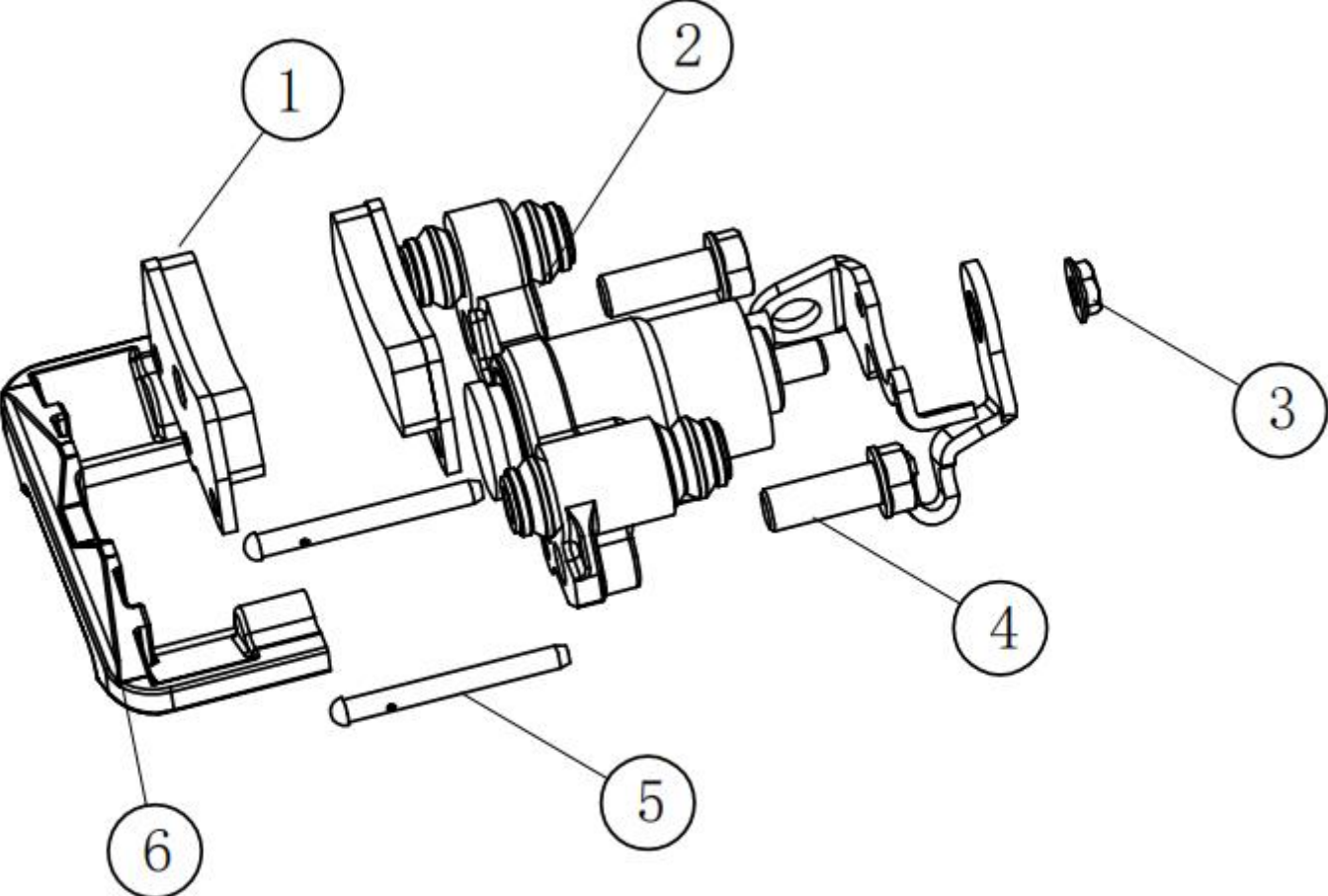
顶篷零件图不锈钢货箱/Roof / Stainless steel cargo box



顶篷零件图不锈钢货箱
Roof / Stainless steel cargo box

序号 /No	中文名称/Description CHN	英文名称 /Description ENG	编号 /Code	数量 /Pcs	价格 /Price(\$)	备注 /Memo
20	玻璃卡条	Windshield Retainer	4.05.02.02.001	2		20*25*7 50mm
21	倒车镜/右	Side Mirror / LH	4.05.01.13.003	1		
22	A 型中视镜支架	Interior mirror holder	3.02.01.01.049	1		
23	加大中视镜 140#	Interior mirror	4.05.01.13.006	1		
24	法兰螺丝 M8*85	Screw Flange M8*85	4.03.02.01.026	7		

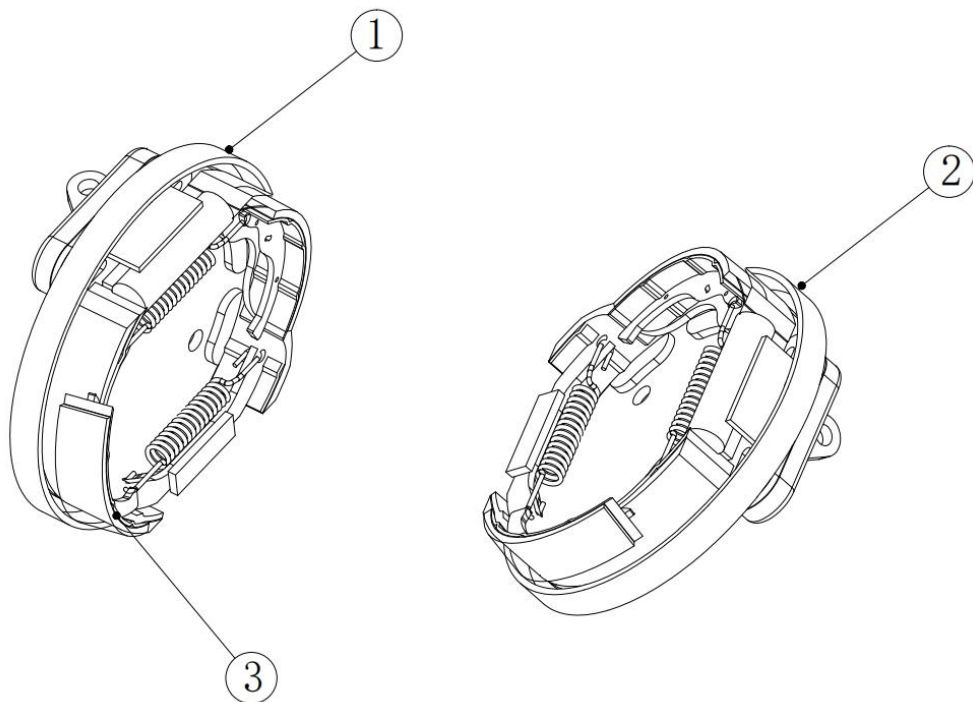
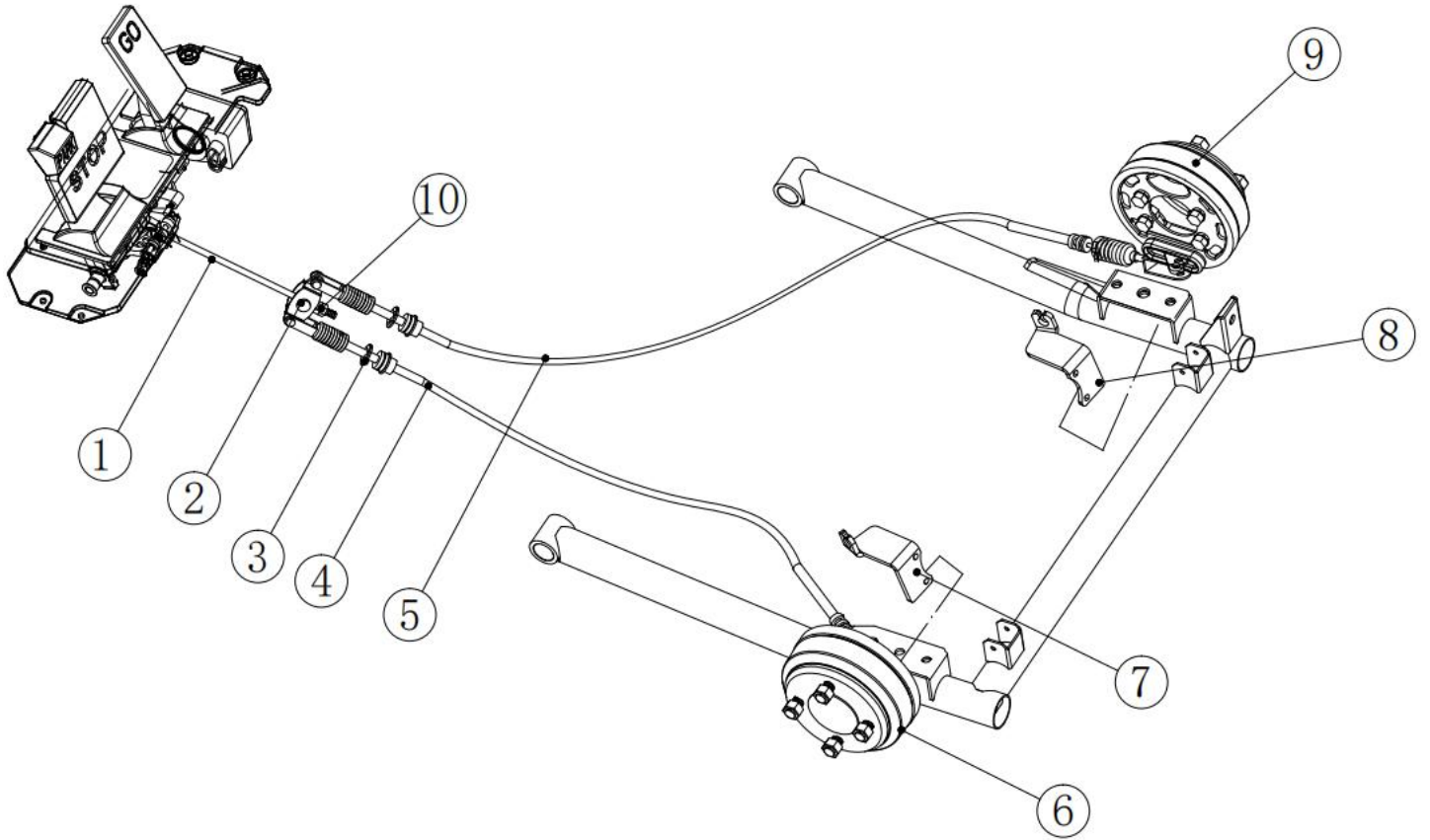
盘式制动器/Disc brake



盘式制动器
Disc brake

序号 /No.	中文名称 /Description CHN	英文名称 /Description ENG	编号 /Code	数量 /Pcs	价格 /Price(\$)	备注 /Memo
1	前卡钳刹车皮/小片 /BR2101	Brake shoe / disc brake	4.02.05.03.003	2		
2	制动泵	Brake cylinder	***	1		
3	螺母 M8	Nut M8	***	1		
4	法兰螺丝 M12*32	Screw flange	***	2		
5	制动片定位销	Positioning pin	***	2		
6	制动钳	Caliper	***	1		

鼓刹制动系统零件图/ Drum Brake Assembly



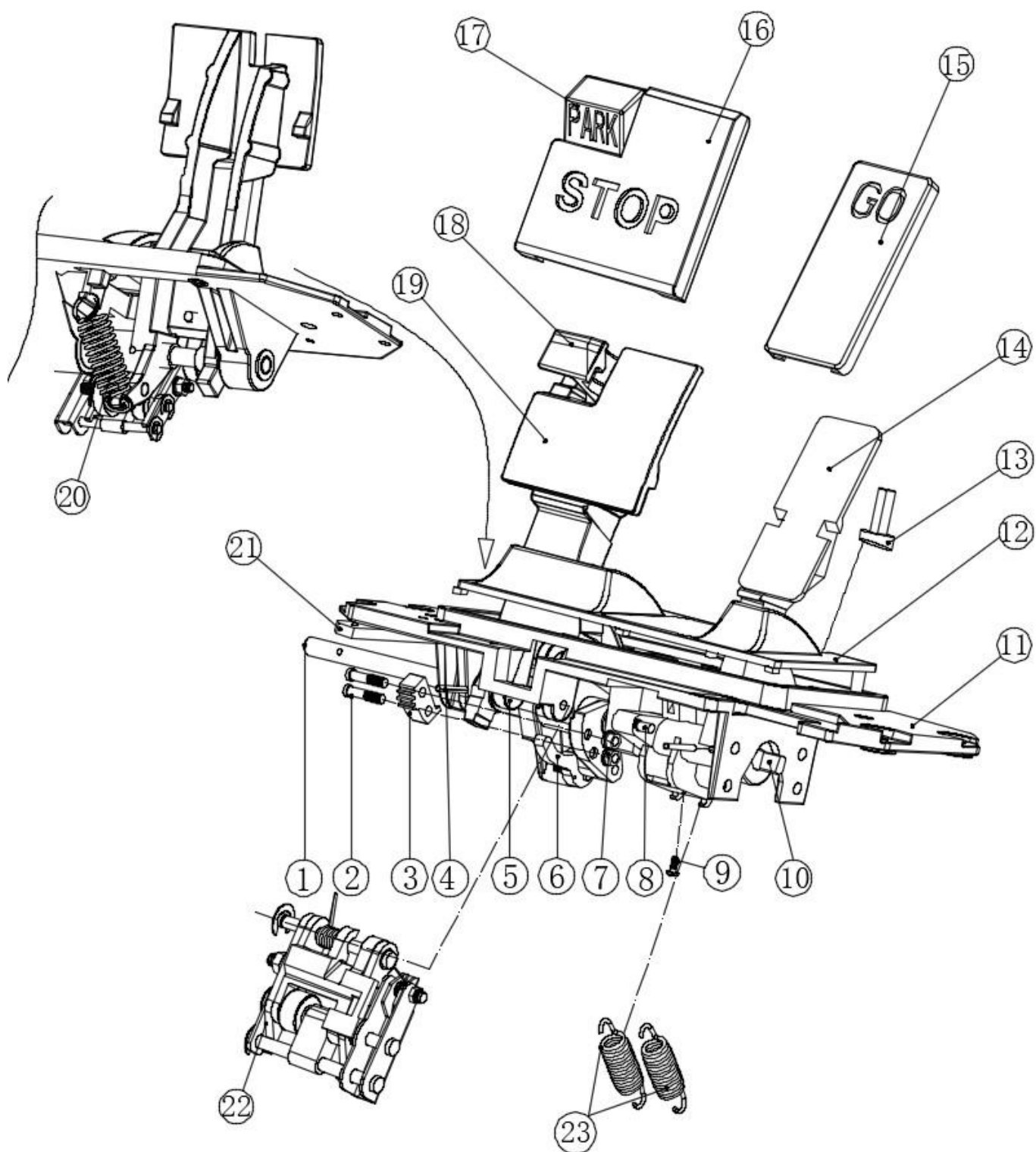
鼓刹制动系统零件图
Drum Brake Assembly

序号 /No	中文名称 /Description CHN	英文名称 /Description ENG	编号 /Code	数量 /Pcs	价格 /Price(\$)	备注 /Memo
1	刹车拉线拉杆	Brake Cable Screw M8*320	4.02.02.01.011	1		方头螺丝 M8*320
2	拉杆配件	Brake Cable Screw Accessory	4.02.02.01.016	1		
3	开口卡	Split Washer φ10	4.03.06.05.002	2		φ 10
4	拉线左/QCZY-001	Brake Cable / LH	4.02.02.01.004	1		
5	拉线右/QCZY-002	Brake Cable / RH	4.02.02.01.005	1		
6	刹车毂	Brake Drum	5.01.02.008	1		A 型
7	悬架拉线座/左	Parking Brake Cable Bracket/LH	3.02.01.56.009	1		18 款
8	悬架拉线座/右	Parking Brake Cable Bracket/RH	3.02.01.56.010	1		18 款
9	刹车毂	Brake Drum	5.01.02.008	1		A 型
10	304 六角螺母	Lock Nut 304DIN934/M8	4.03.04.04.004	1		DIN934 M8

制动器零件图
Brake /Left

序号 /No.	中文名称 /Description CHN	英文名称 /Description ENG	编号 /Code	数量 /Pcs	专适车 型/Cart	备注 /Memo
1	卓越制动器总成/左	Brake kit Ass for LH	4.02.05.01.023	1		
2	卓越制动器总成/右	Brake kit Ass for RH	4.02.05.01.024	1		
3	制动器刹车蹄		4.02.05.01.025	2		A 型

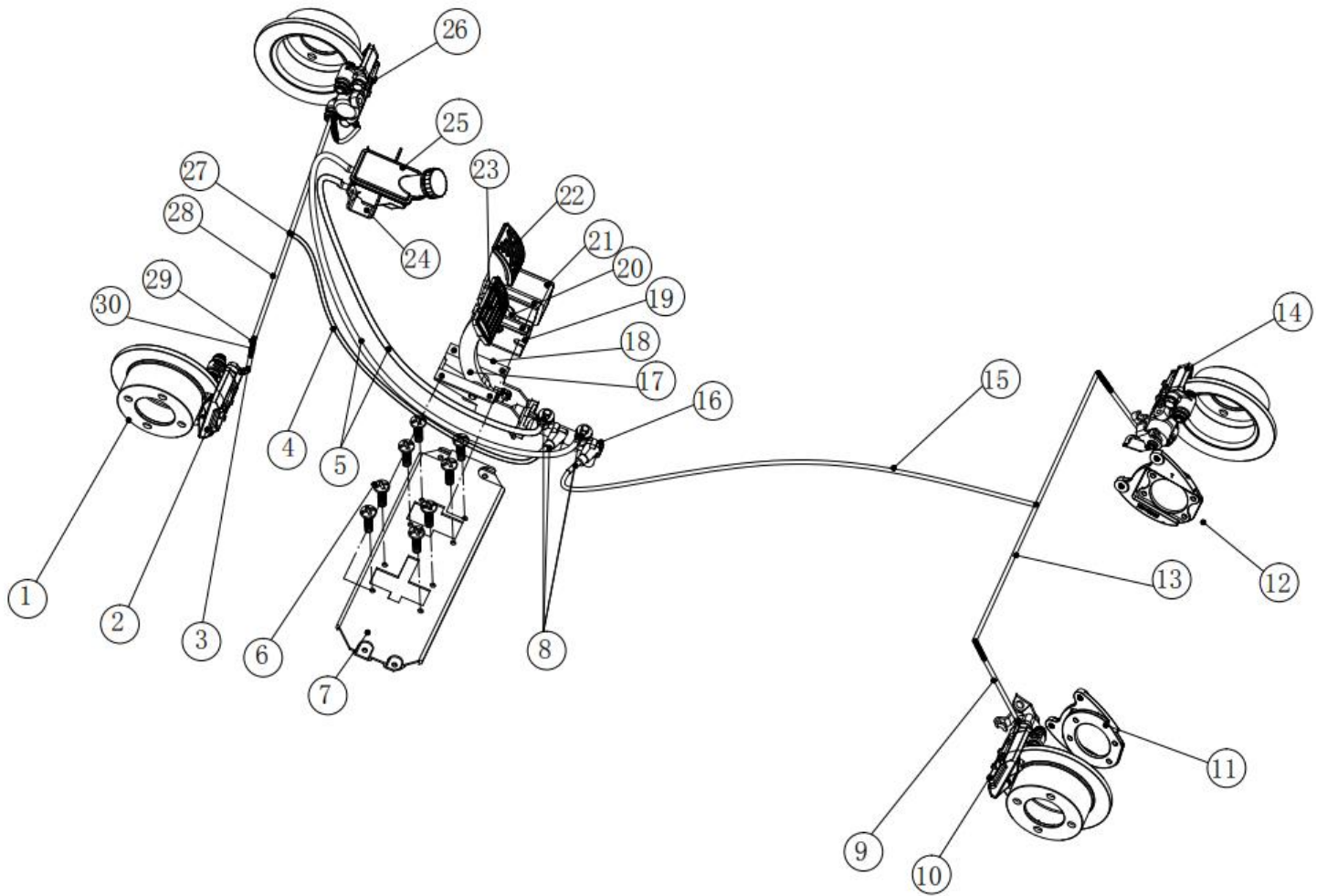
铝制刹车踏板零件图（带驻车） /



铝制刹车踏板零件图（带驻车）

序号 /No	中文名称/Description CHN	英文名称 /Description ENG	编号 /Code	数量 /Pcs	价格 /Price(\$)	备注 /Memo
1	刹车踏板连接销	Connecting Pin	4.02.02.06.002	1		152MM
2	停车机构定位块锁销/不锈钢	Lock Pin	4.02.02.06.008	2		33*φ8 M6*1.0
3	不锈钢停车机构定位块	Positioning Plate	4.02.02.05.010	1		
4	刹车踏板主轴插销(不锈钢弹簧销/5*30)	Main Shaft Pin	4.03.06.05.008	2		
5	刹车踏板主轴胶套	Rubber Socket	4.05.04.06.002	7		尼龙胶套 /16*12*12.5
6	不锈钢停车机构引导臂	Leading Arm	4.02.02.05.014	1		
7	304 六角螺母	Lock Nut	4.03.04.04.001	2		M6
8	刹车踏板插销 /不锈钢	Brake Pedal Pin	4.02.02.06.001	2		35*6.6 短滚花
9	自攻螺丝 M5*10	Self-tapping Screw	4.03.02.06.008	2		
10	加速踏板连接销/不锈钢	Connecting Pin	4.02.02.06.005	1		123*φ12
11	刹车踏板座	Brake Pedal Frame	4.02.02.07.005	1		铝制
12	踏板底座胶	Plastic Mat	4.02.02.08.007	1		
13	加速踏板限位胶	Accelerator Pedal Pad	4.02.02.08.011	1		123*φ12
14	加速踏板(GO)	Accelerator Pedal	4.02.02.07.002	1		铝制
15	加速踏板胶(GO)	Accelerator Pedal Pad	4.02.02.08.010	1		
16	刹车踏板胶	Braking Pedal Pad	4.02.02.08.008	1		
17	驻车踏板胶	Parking Pedal Pad	4.02.02.08.009	1		
18	停车(驻车)踏板(PARK)	Parking Pedal	4.02.02.07.003	1		铝制
19	刹车踏板(STOP)	Braking Pedal	4.02.02.07.001	1		铝制
20	刹车踏板弹簧	Brake Pedal Spring	4.02.02.04.003	1		
21	刹车踏板座铝垫片	Brake Pedal Base Spacer	4.02.02.07.006	1		A 型
22	驻车机构总成含开口卡/大弹簧/短连接杆	Parking Brake Assembly	2.01.01.03.202	1		
23	加速踏板弹簧		4.02.02.04.013	2		

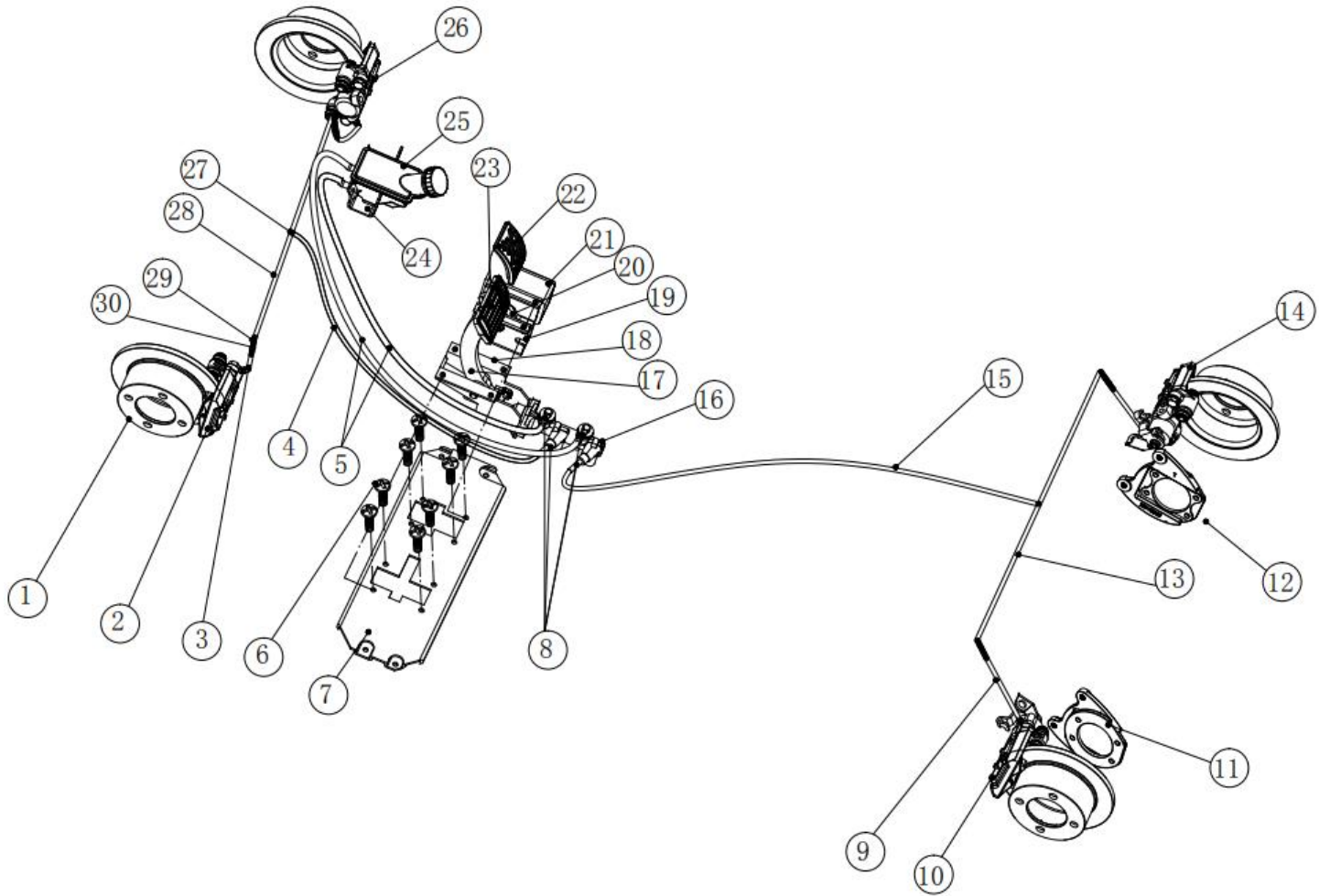
四轮碟刹系统零件图/ Four Wheel Disc Brake



四轮碟刹系统零件图
Four Disc Brake

序号 /No.	中文名称/Description CHN	英文名称 /Description ENG	编号 /Code	数量 /Pcs	价格 /Price(\$)	备注 /Memo
1	碟刹制动盘 (刹车碟)	Brake Disc	4.02.05.03.004	4		ZY01-3501 00A
2	前制动钳总成(装小片/左)	Front Caliper / LH	4.02.05.01.038	1		ZY01-3501 010/020
3	碟刹车左右前软支管 L-380	Front Hose L-380	4.02.02.10.054	2		A2A4A6A1 H
4	碟刹车前铁主管 L-700	Front Brake Pipe L-700	4.02.02.10.050	1		A2A4A6A1 H
5	进油管 8*15m	Oil Pipe	4.02.02.12.009	1		
6	沉头十字机钉 6*20	CSK Screw 6*20	4.03.03.05.008	8		304GB819
7	无驻车踏板座	Brake Pedal Base	4.02.02.11.001	1		No Parking Brake Pedal
8	喉结 10-16 德式	Knot 10-16	4.02.02.12.010	4		
9	碟刹车左右后软支管 L-300	Rear Hose L-300	4.02.02.10.049	2		A1A4A6A1 H2
10	后制动钳总成/ 装小片/左	Rear Caliper / LH	4.02.05.01.037	1		ZY01-3502 010/020
11	碟刹卡钳安装板/左(板簧款)	Caliper mounting bracket / LH	3.02.01.21.015	1		
12	碟刹卡钳安装板/右(板簧款)	Caliper mounting bracket / RH	3.02.01.21.016	1		
13	碟刹车后铁支管	Rear Brake Pipe	4.02.02.10.050	2		L-700
14	后制动钳总成/装小片/右	Rear Caliper / RH	4.02.05.01.036	1		ZY01-3502 010/020
15	碟刹车铁主管	Brake Pipe	4.02.02.10.060	1		L-620
16	制动总泵	Master Cylinder	4.02.05.01.018	1		ZY01-3503 010
17	无驻车刹车踏板	Brake Pedal	4.02.02.11.002	1		No Parking Brake Pedal
18	无驻车刹车踏板支架	Brake Pedal Bracket	4.02.02.11.003	1		No Parking Brake Pedal
19	无驻车加速踏板支架	Accelerator Pedal Bracket	4.02.02.11.005	1		No Parking Brake Pedal

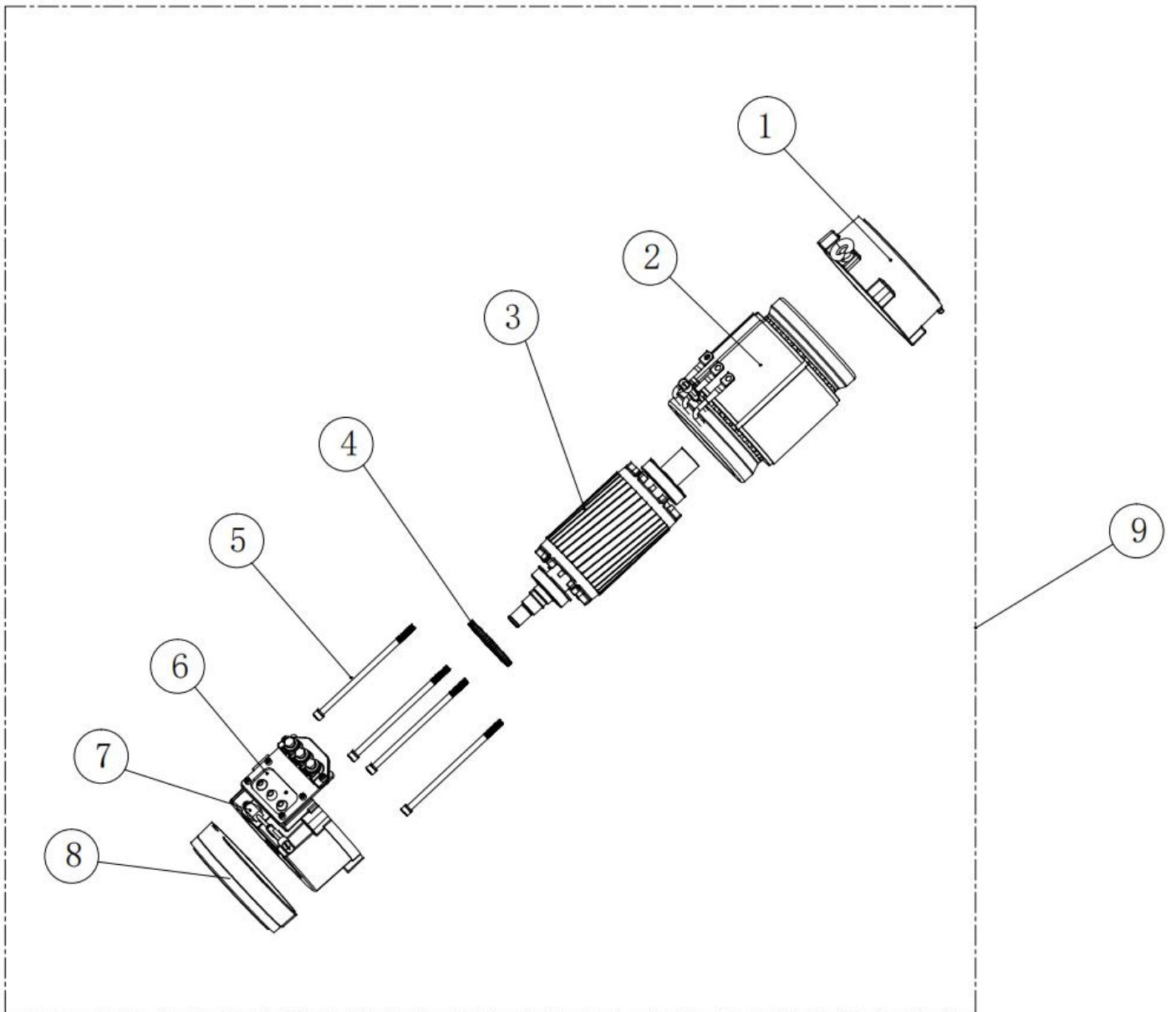
四轮碟刹系统零件图/ Four Wheel Disc Brake



四轮碟刹系统零件图
Four Disc Brake

序号 /No	中文名称/Description CHN	英文名称 /Description ENG	编号 /Code	数量 /Pcs	价格 /Price(\$)	备注 /Memo
20	无驻车加速踏板	Accelerator Pedal	4.02.02.11.004	1		
21	加速盒	Accelerator	2.01.02.02.003	1		第三代
22	加速踏板胶（无驻车）	(GO) Accelerator pedal pad	4.02.02.08.010	1		
23	刹车踏板胶（无驻车）	(STOP)Braking pedal pad	4.02.02.08.008	1		
24	A 型碟刹车油壶固定支架	Brake Reservoir Bracket	3.02.01.17.016	1		
25	刹车油壶含电子报警	Brake Reservoir	4.05.04.07.004	1		
26	前制动钳总成(装小片/右)	Front Caliper	4.02.05.01.039	1		ZY01-350 1010/020
27	三通 人字三通	Three-way valve	4.02.02.12.011	2		
28	前铁支管	Front Brake Pipe	4.02.02.12.001	2		250mm
29	空心螺丝/M10*25*1.0	Hollow Screw M10*25*1.0	4.03.02.09.002	4		M10*25* 1.0
30	空心螺丝垫片 C10	Washer	4.02.02.12.007	8		C10

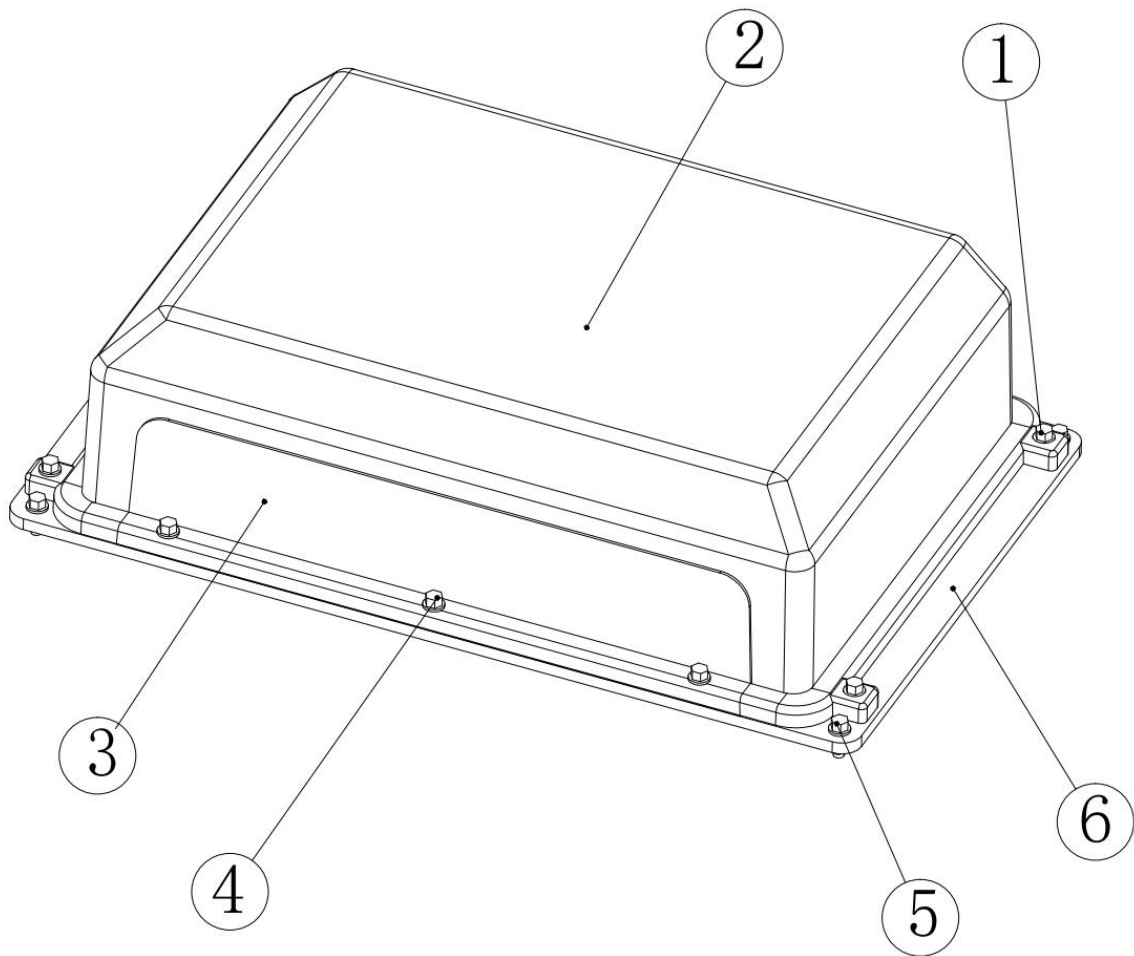
三相异步电机零件图/Motor



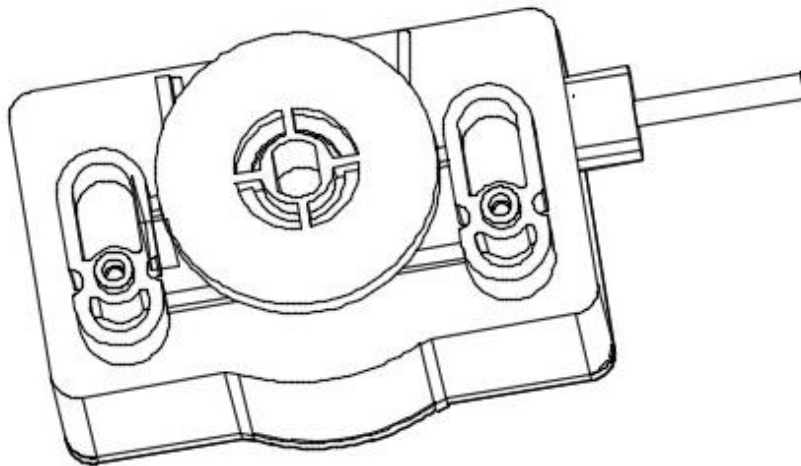
三相异步电机零件图/Motor

序号 /No.	中文名称 /Description CHN	英文名称 /Description ENG	编号 /Code	数量 /Pcs	价格 /Price(\$)	备注 /Memo
1	前端盖组件	Front cap	***	1		
2	定子组件	Stator	***	1		
3	转子组件	Rotor	***	1		
4	脉冲轮	Impulse wheer	***	1		
5	螺丝 M8*180	Screw Flange	***	4		
6	后端盖组件	Rear cap	***	1		
7	速度传感器组件	Speed sensor	4.04.01.03.032	1	40	YDQ3-4-5680
8	电磁驻车器 PK35	EM brake PK35	4.04.01.03.034	1	100	
9	交流电机(高速)48V 5KW		4.04.01.02.012	1	310.0	YDQ3-4-5683
*	交流电机(配电磁驻车用) 48V 5KW		4.01.01.02.026	1		YDQ5-4-5683
*	三相异步电动机 48V 5KW		4.04.01.02.018	1		YDQ5-4-5685

AC 电控零件图/AC Controller



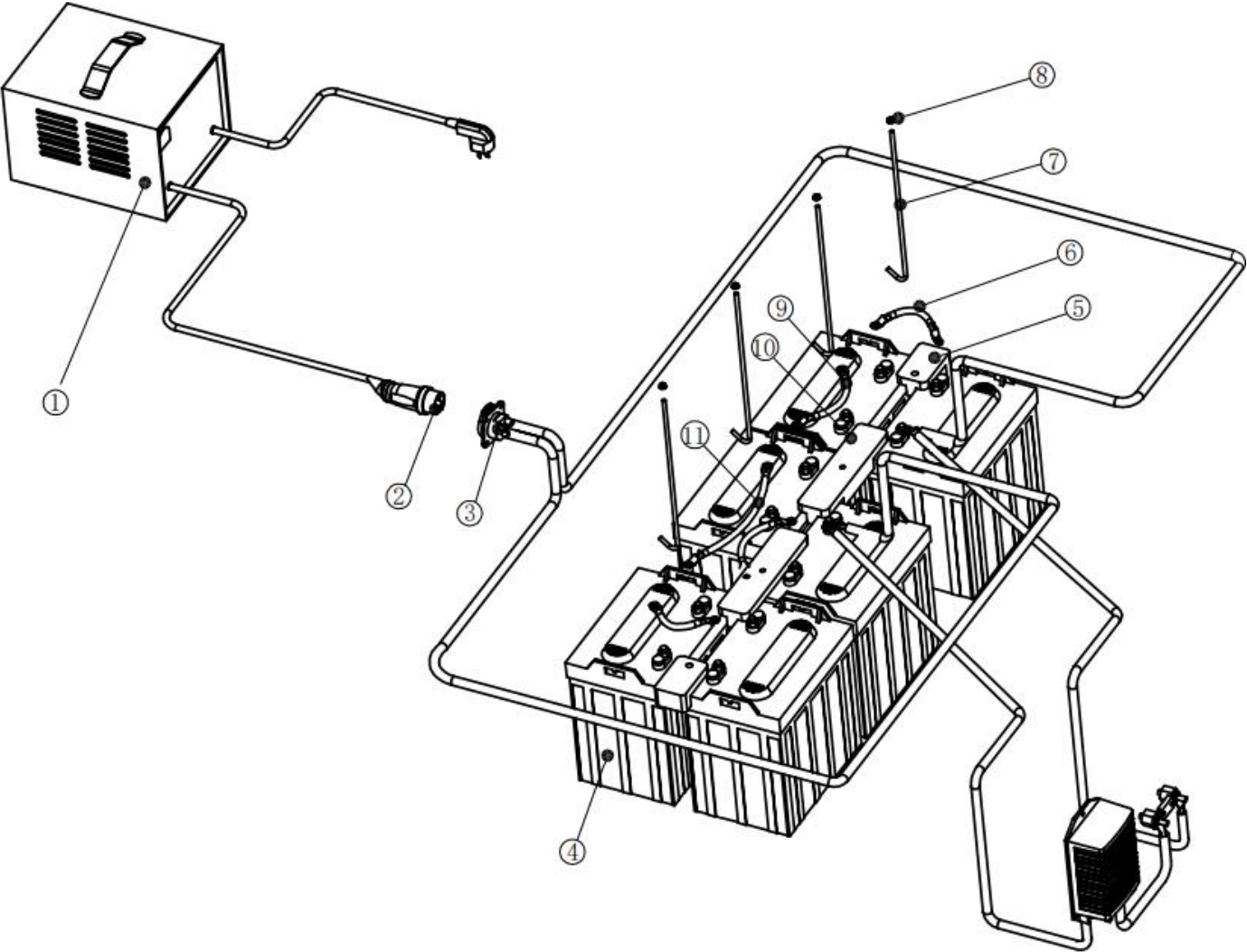
加速盒零件图/Accelerator Box



AC 电控零件图 AC Controller						
序号 /No.	中文名称 /Description CHN	英文名称 /Description ENG	编号 /Code	数量 /Pcs	专适车型 /Cart	备注 /Memo
1	自攻螺丝（黑锌）	Hexagonal Self Tapping Cross Bolt	4.03.02.06.007	4		M5*16
2	电控罩	Control Box	4.05.01.03.001	1		A 型
3	电控罩盖	Control Box Cover	4.05.01.03.002	1		A 型
4	自攻螺丝（黑锌）	Hexagonal Self Tapping Cross Bolt	4.03.02.06.007	2		M5*16
5	法兰螺丝	Screw.Flange	4.03.02.01.004	4		M6*20
6	电控铝板	Base.Electric controller	4.04.05.01.008	1		1234

加速盒零件图 Accelerator Box						
序号 /No.	中文名称/Description CHN	英文名称 /Description ENG	编号 /Code	数量 /Pcs	专适车型 /Cart	备注 /Memo
1	加速盒总成	Accelerator Box	2.01.02.02.003	1		

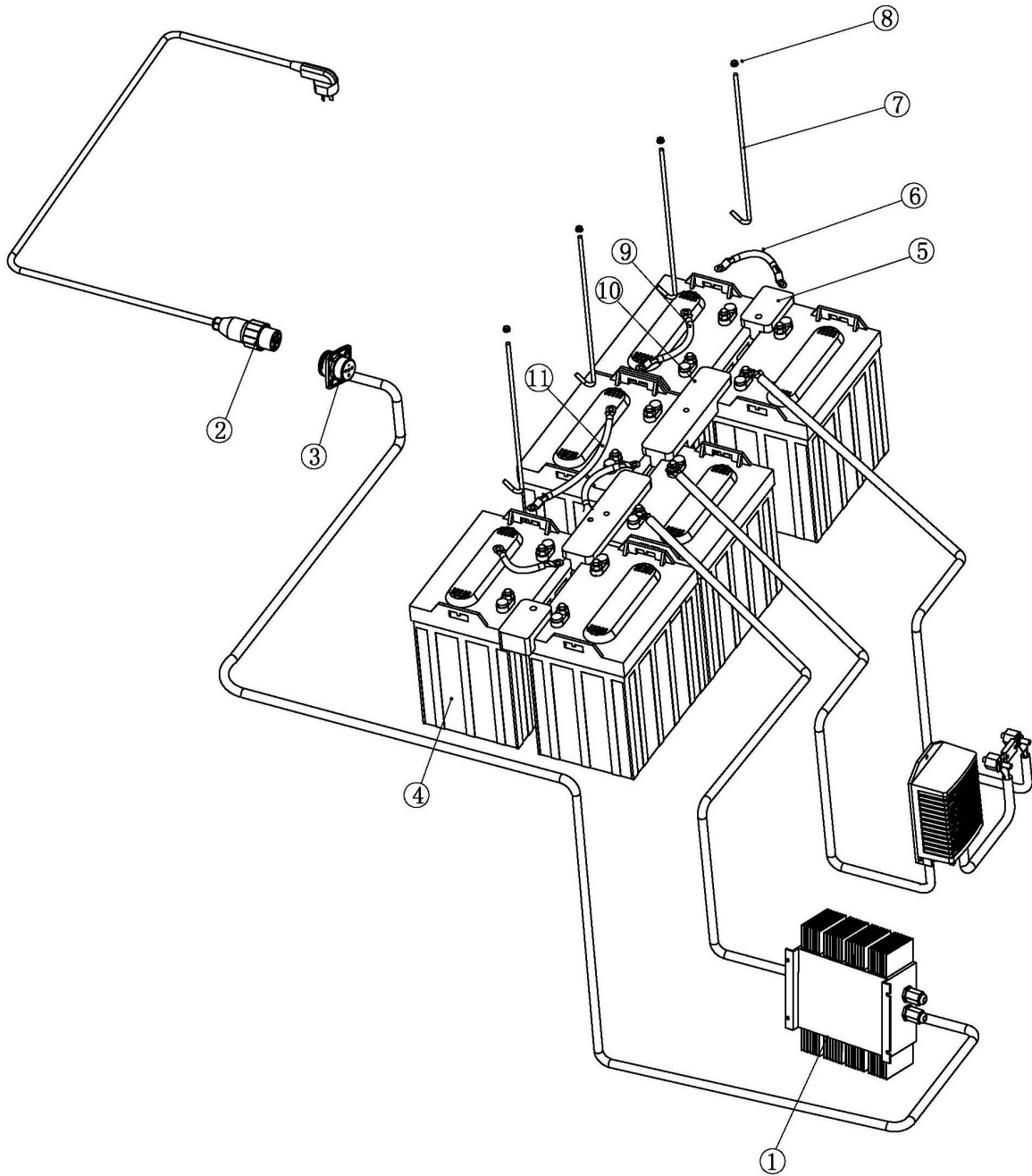
直流电池线路零件图/DC Battery Circuit Fig



直流电池线路零件图
DC Battery Circuit Fig

序号 /No.	中文名称/Description CHN	英文名称 /Description ENG	编号 /Code	数量 /Cps	价格 /Price(\$)	备注 /Memo
1	充电机	Charger	4.04.01.06.001			
2	充电插头	Charging plug	4.04.01.07.013	1		Y-60 48V
3	充电插座	Charging Receptacle	4.04.01.07.012	1		Y-60 48V
4	电池	Battery	4.04.01.09.001	6		T875
5	A 型电池卡槽/小	Battery Fixer /Small	4.05.04.03.018	2		
6	A 型电池连接线	Battery Connecting Wire	2.01.02.05.102	2		140mm
7	电池卡条螺杆	Screw.Battery Fixer	3.02.01.01.020	4		
8	M6 自锁螺母	M6 Nut.Self-locking	4.03.04.01.001	4		
9	A 型电池连接线	Battery cable	2.01.02.05.102	2		
10	A 型电池卡条/大	Battery Fixer /Big	4.05.04.03.019	2		

交流电池线路零件图/AC Battery Circuit Fig



交流电池线路零件图
AC Battery Circuit Fig

序号 /No.	中文名称 /Description CHN	英文名称 /Description ENG	编号 /Code	数量 /Pcs	专适车型 /Cart	备注 /Memo
1	英搏尔车载充电机 CH4200 48V 17A	Charger	4.04.01.06.055	1		T-875
2	充电插头 U-EV16P (弯头)	Charging plug	5.02.03.014	1		
3	充电插座 U-EV16S+防尘 塞	Charging Receptacle	5.02.03.013	1		
4	电池	Battery	4.04.01.09.001	6		T875
5	电池卡槽/小	Battery Fixer /Small	4.05.04.03.018	2		A 型
6	电池连接线 25mm ²	Battery Connecting Wire 35mm ²	3.07.01.02.010	2		170mm
7	电池卡条螺杆	Screw.Battery Fixer	3.11.01.01.007	4		
8	M6 自锁螺母	M6 Nut.Self-locking	4.03.04.01.001	4		
9	电池连接线 35mm ²	Battery Connecting Wire 35mm ²	3.07.01.02.010	2		170mm
10	电池卡条/大	Battery Fixer /Big	4.05.04.03.019	2		A 型
11	电池连接线 25mm ²	Battery Connecting Wire 35mm ²	3.07.01.02.011	1		240mm